





# 防塵套的選購方法

一.決定防塵套形狀樣式-告知使用方向.水平.橫式.上下

考慮使用情形及需防護之工件(軌道.螺桿).覆蓋面積.伸縮長度

二.選擇材質-決定適合工作的環境

防水 防油 防塵 耐高溫 無塵室

防塵套因使用環境不同而使用不同材質

(A)尼龍防水布-防微量水.油.灰塵,收縮空間較小

(B)PVC防水皮-防水.防油.防塵

(C)PU防水皮-防水.防油.防塵

(D)抗靜電布-無塵室專用材料(CLASS 100)

(E)黑色導電網皮-無塵室遮光使用(CLASS 100)

(F)鍍鋁防火布-防火.防水.防油

(G)鐵氟龍玻纖布-防火.耐酸鹼

(H)橡膠夾紗皮-防水.防油用於伸縮拉簾

(I)NOMAX布-防水.防塵.防油.無塵室

(J)Neoprene橡膠皮-耐油.耐水

註:防塵套為防護用途,屬於消耗品耗損後需更換

三.確認外型尺寸及內部尺寸-行程.拉伸最大值.壓縮最小值

四.選擇防塵套內部配件-

(1)PVC勾板.耐磨板

(2)長度控制帶

(3)大滾輪

(4)小滾輪

(5)剪刀式伸縮輔助架

(6)進口白鐵彈簧組

註:以上配件由客戶指定或由本公司應客戶需求而加裝



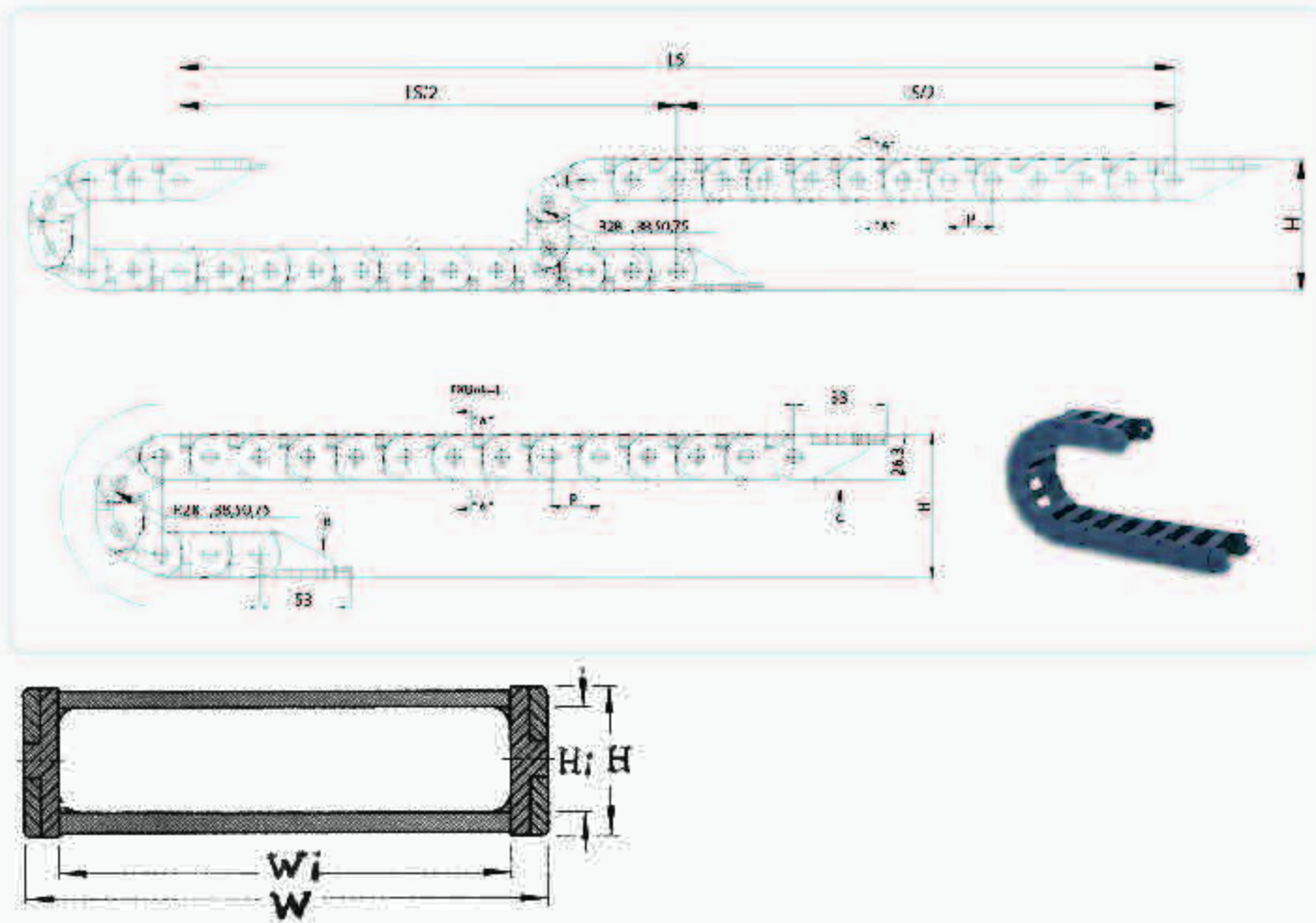






# 電線保護管

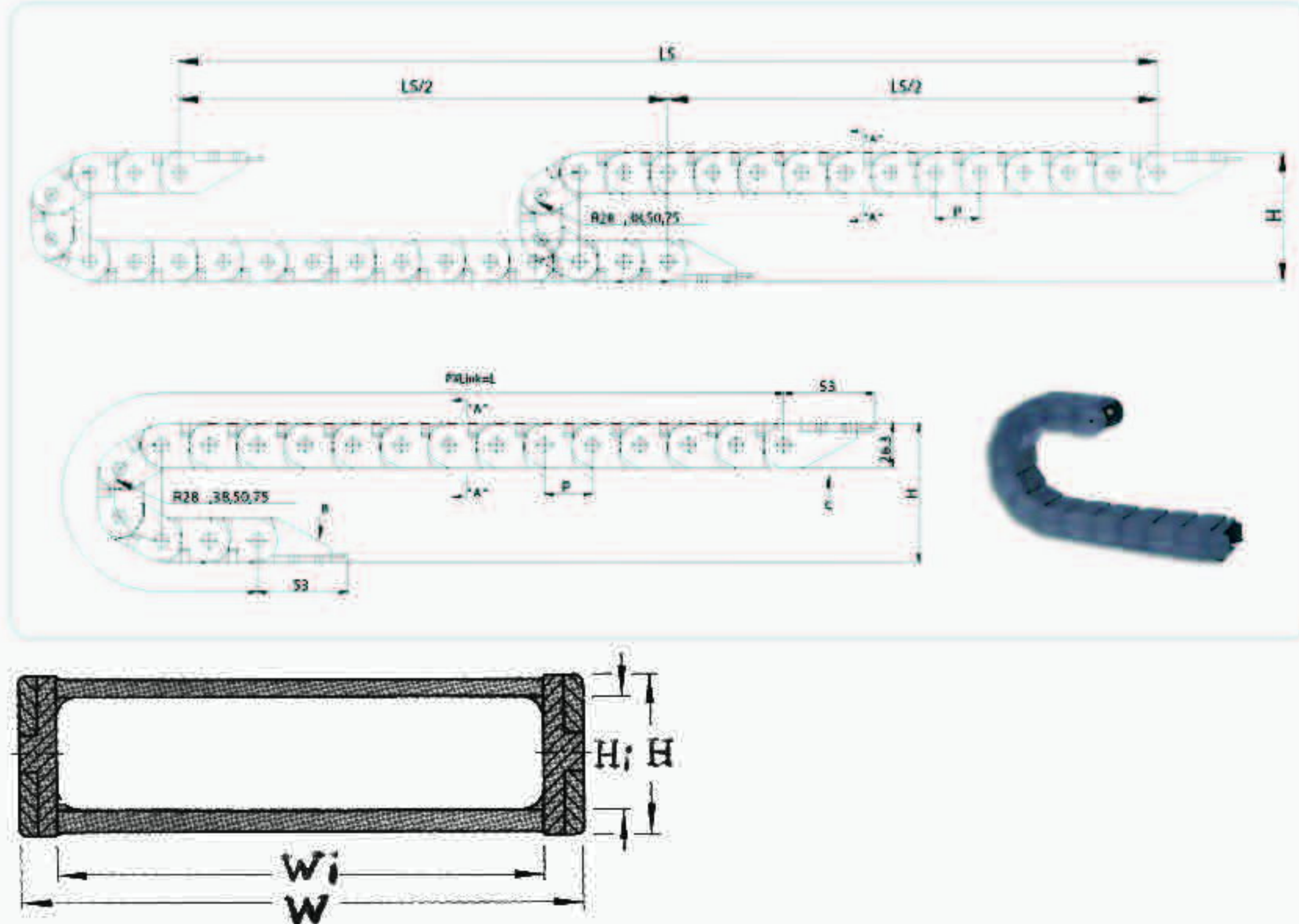
開放式:



開放式鏈條	外徑寬度(W)	外徑高度(H)	內徑寬度(Wi)	內徑高度(Hi)	彎曲半徑(KR)	節距(KR)
WIN 10.10	14	17	10	10	18,30	18
WIN 13.19	24	25	13	19	27,37,77	32
WIN 24.19	35	25	24	19	37,47,77	32
WIN 48.18	60	27	48	18	52	33
WIN 38.24	54	40	38	24	52,92,125	45
WIN 58.24	74	40	58	24	52,94,125, 150,200	45
WIN 78.24	94	40	78	24	52,94,125, 150	45
WIN 98.24	114	40	98	24	52,94,125	45
WIN 65.44	93	62	65	44	90,125,200	62.5
WIN 108.44	136	62	108	44	75,90,125, 200,300	62.5

# 電線保護管

密閉式:

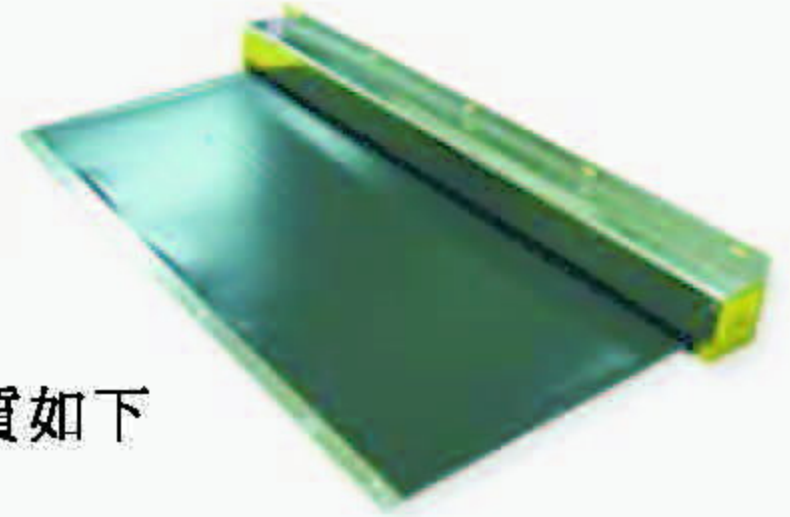


密閉式鏈條	外徑寬度(W)	外徑高度(H)	內徑寬度(W)	內徑高度(H)	彎曲半徑(KR)	節距(KR)
WIN 16.16	27	23	16	16	28,37	32
WIN 25.19	37	24	25	19	37	48
WIN 45.25	60	36	45	25	60,100,150	40
WIN 50,30	60	50	50	30	70	50
WIN 70.40	90	53	70	40	100,150,200 250	50
WIN 100.50	118	67	100	50	100,150,200 250	71
WIN 100.70	118	92	100	70	165,200	89
WIN 160.70	182	92	160	70	185,250	100



# 伸縮拉簾

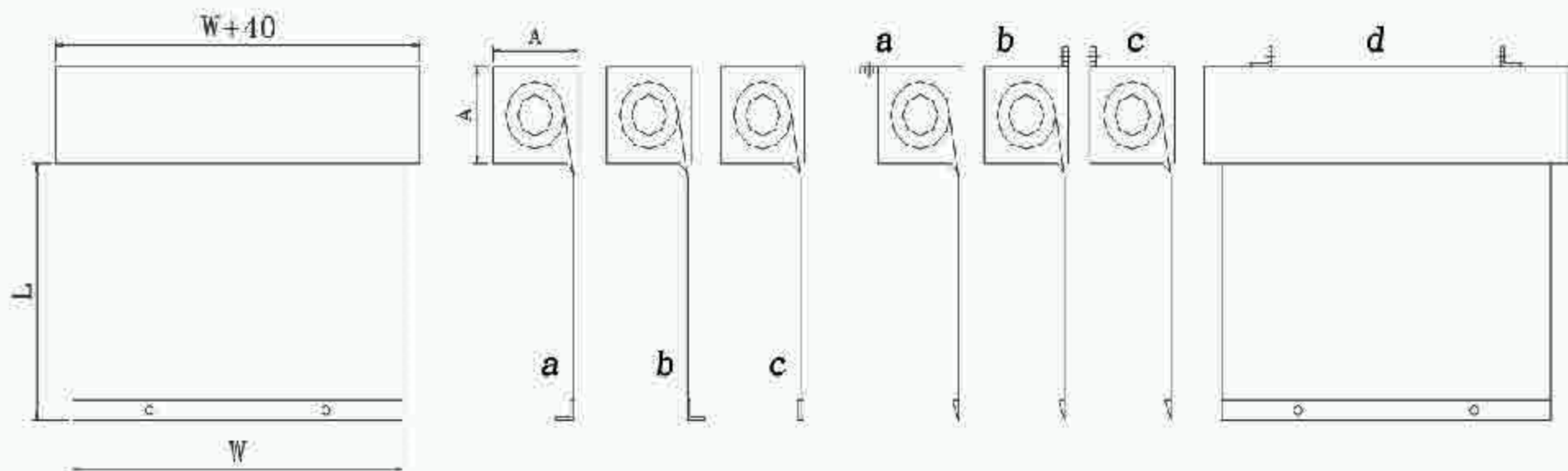
說明:利用裝設在方形長方盒內  
有彈簧滾輪,可以將覆蓋捲回收藏



構造:收藏盒尺寸依拉出長度而決定大小,  
前端並裝有刮刷片或毛刷  
以阻擋雜物進入收藏盒,拉出的覆蓋,材質如下  
(A)橡膠夾紗防水皮  
(B)鐵氟龍防火布  
(C)矽熱龍防火布  
(D)白鐵捲片  
(E)黑色導電網抗靜電皮(無塵室,遮光罩)

固定方式:

一.捲皮固定方式: 二.縮捲器安裝方式:



1. 伸縮捲皮尺寸  $W$ : \_\_\_\_\_  $L$ : \_\_\_\_\_
2. 縮捲器外長寬尺寸  $A$ : \_\_\_\_\_
3. 捲皮固定方式  $a$ : \_\_\_\_\_  $b$ : \_\_\_\_\_  $c$ : \_\_\_\_\_ (勾選)
4. 縮捲器安裝方式  $a$ : \_\_\_\_\_  $b$ : \_\_\_\_\_  $c$ : \_\_\_\_\_  $d$ : \_\_\_\_\_ (勾選)

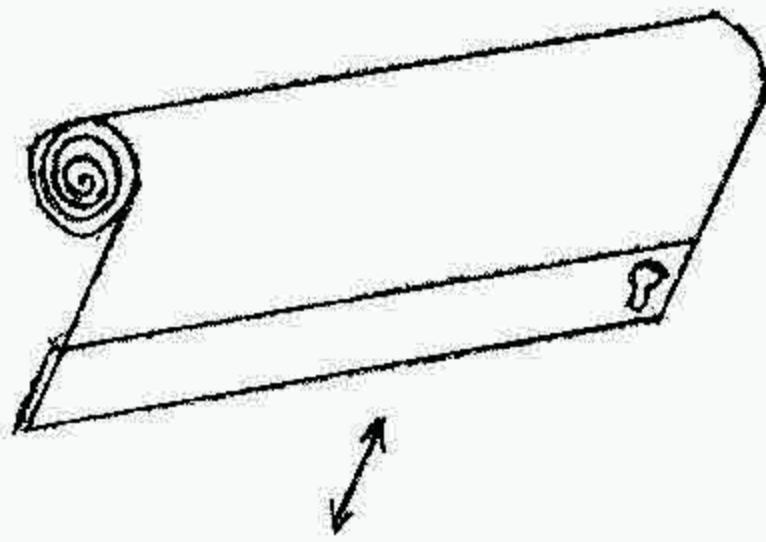
# 透明防水自捲簾

說明:採用特殊膠片,拉開是透明平面,收縮後可捲成圓棒

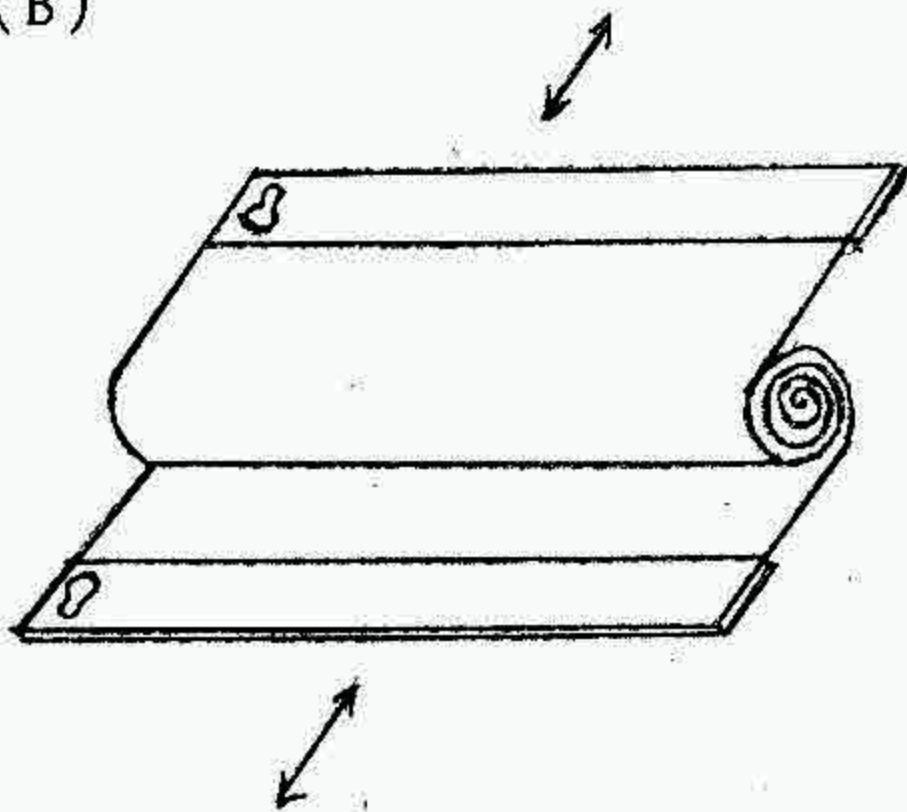
構造:可單向拉伸(A)也有雙向拉伸(B),防水,防油,因透明可觀察防護之物件

固定方式:前端鑽孔或孔牙以  
固定,另一端為內孔7mm中空圓棒

圖(A)



圖(B)

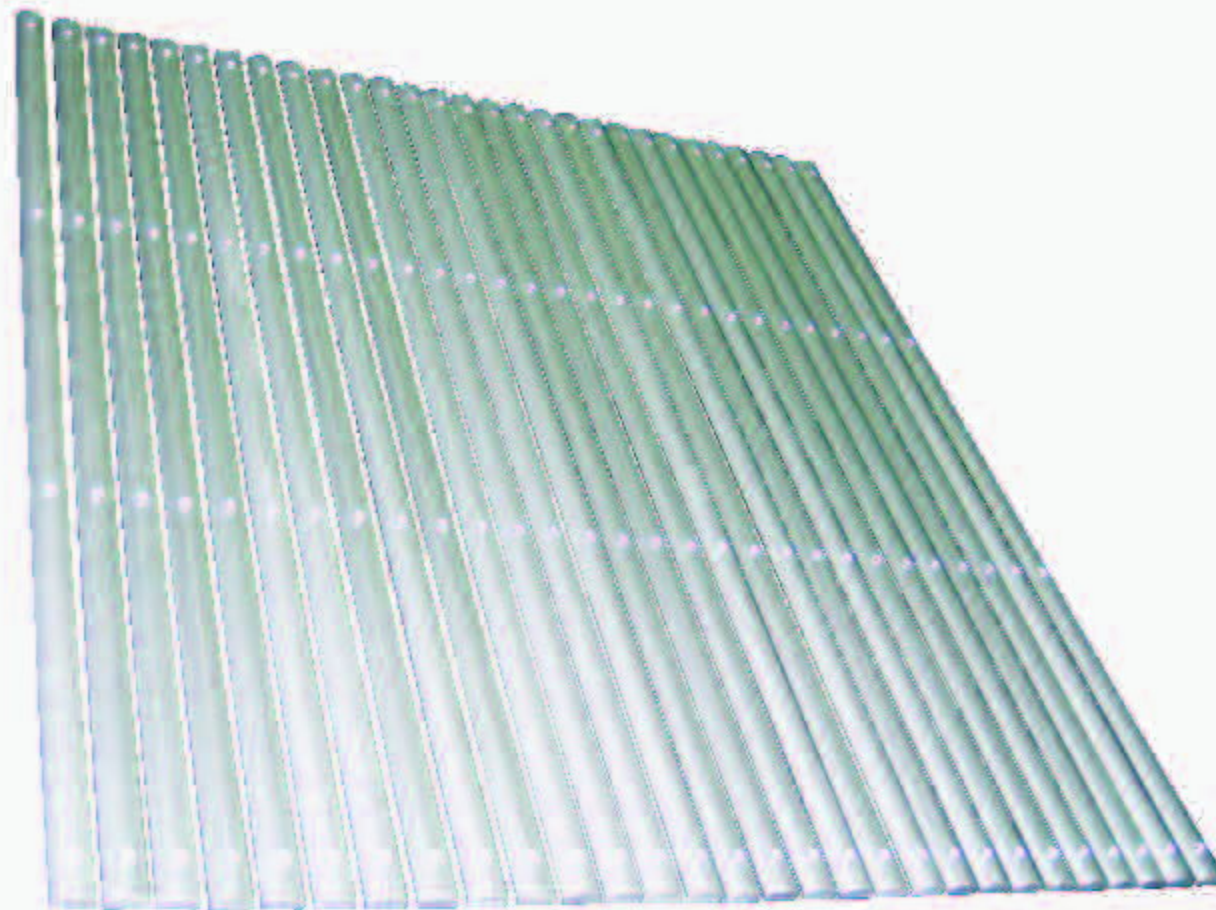




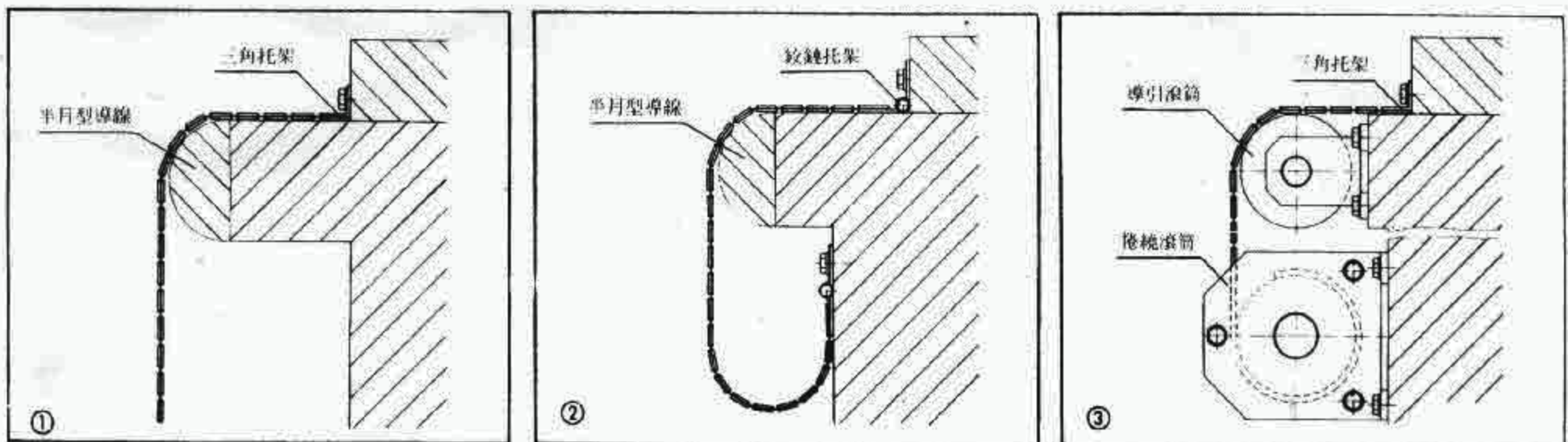
# 鋁合金圍裙式覆蓋

說明:上下鋁條加上強韌的橡膠夾紗皮,特殊的組合  
具有卓越的耐熱性.  
優秀的耐蝕性,超群的耐負荷性.  
低成本,裝配容易.  
精緻的設計不佔體積

構造:採用上層圓弧形鋁條中間橡膠夾紗皮(防水防油),下層平條鋁條

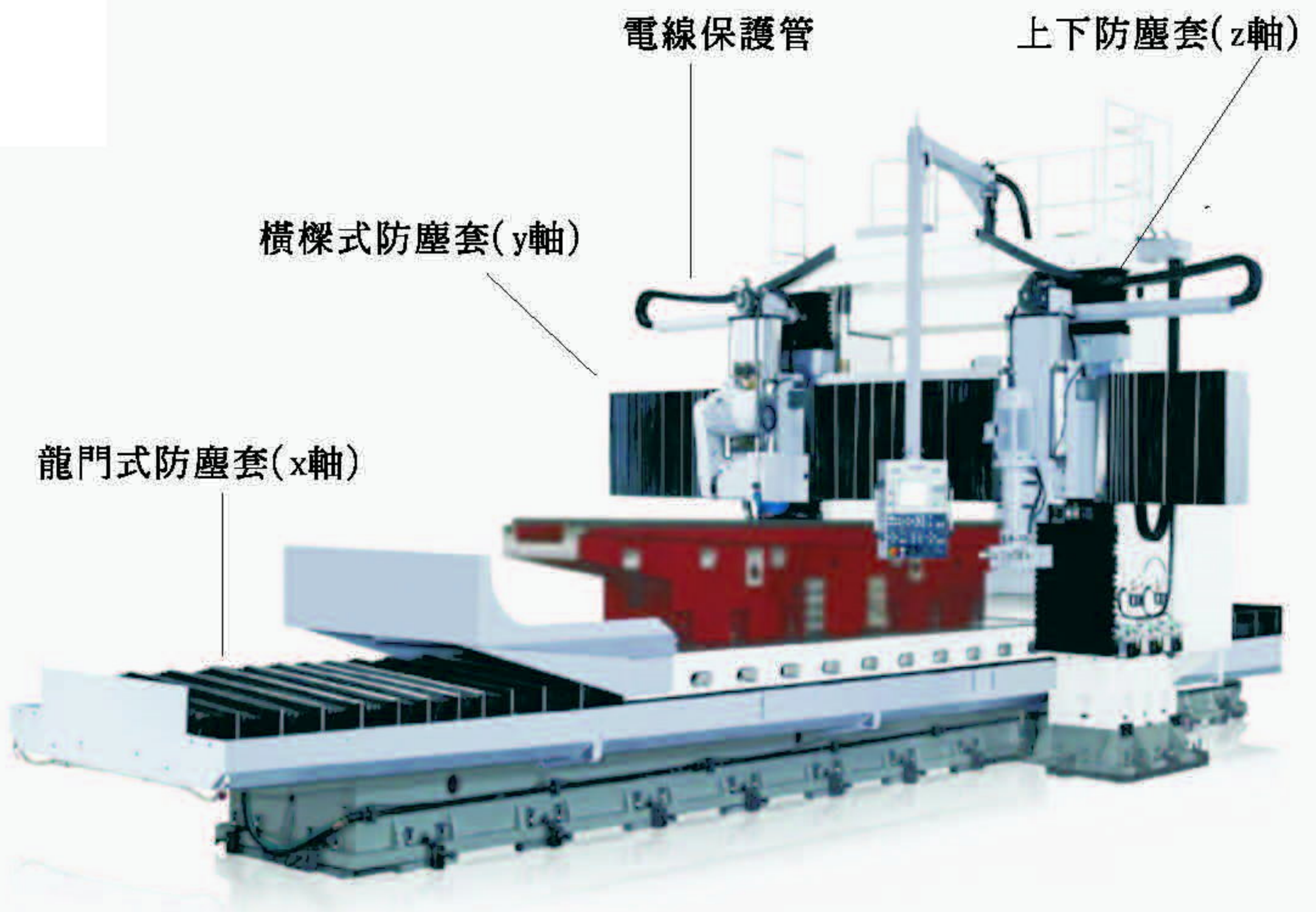


固定方式:如下圖1 2 3





# 應用範例



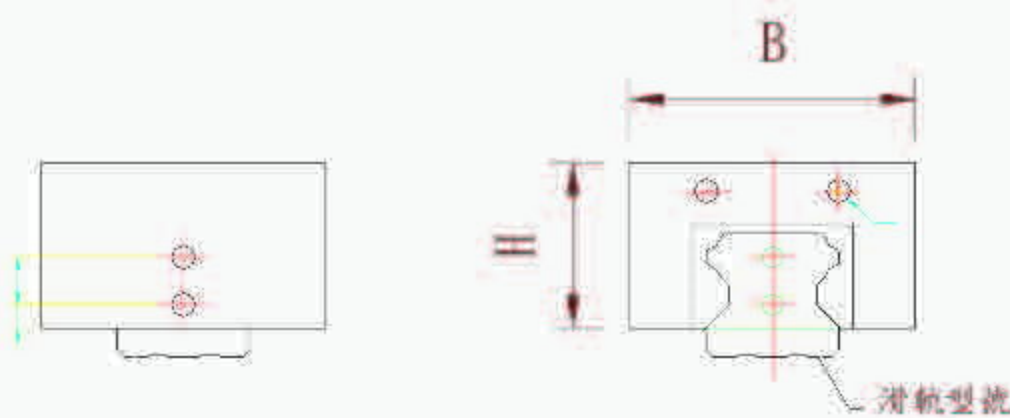
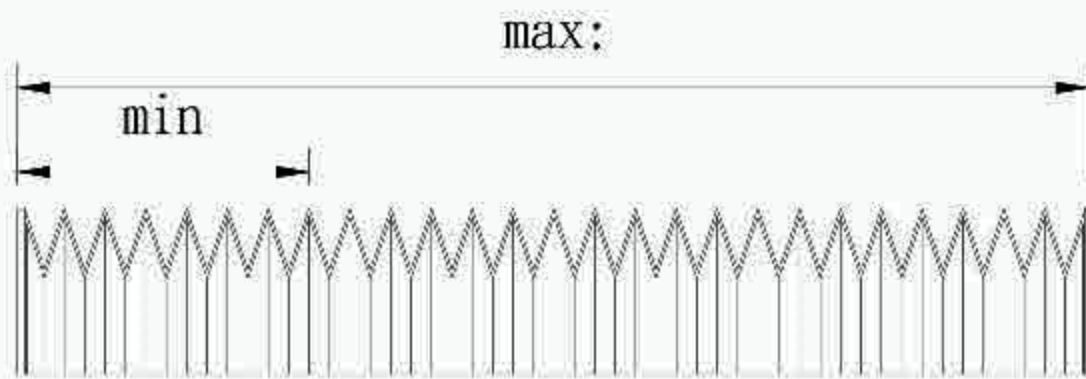
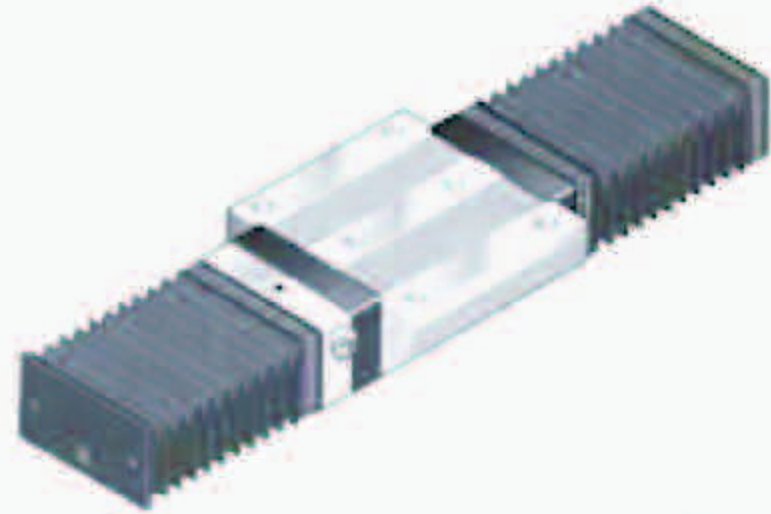


# 線性滑軌（單軌覆蓋）防塵套

說明:線性滑軌可在滑座兩端加裝各一片防塵套,防止灰塵,油.水的侵蝕確實保護滑軌.滑座

構造:當線性滑軌高速移動時,防塵套內部備有PVC導引片,能防磨輔助防塵套快速伸縮

特點:組裝容易,滑座端利用刮油片 2 個螺絲來固定,軌道尾端鑽孔攻牙.



形號	B	H	伸縮比
15	36	19	5.5:1
20	44	25	6:1
25	50	30	7:1
30	60	35	8:1
35	70	40	9:1
45	86	50	10:1
55	100	57	10:1

軌道型號	B	H	Min	Stroke	Max	數量

註:本公司另外備有KK ,KR 系列防塵套





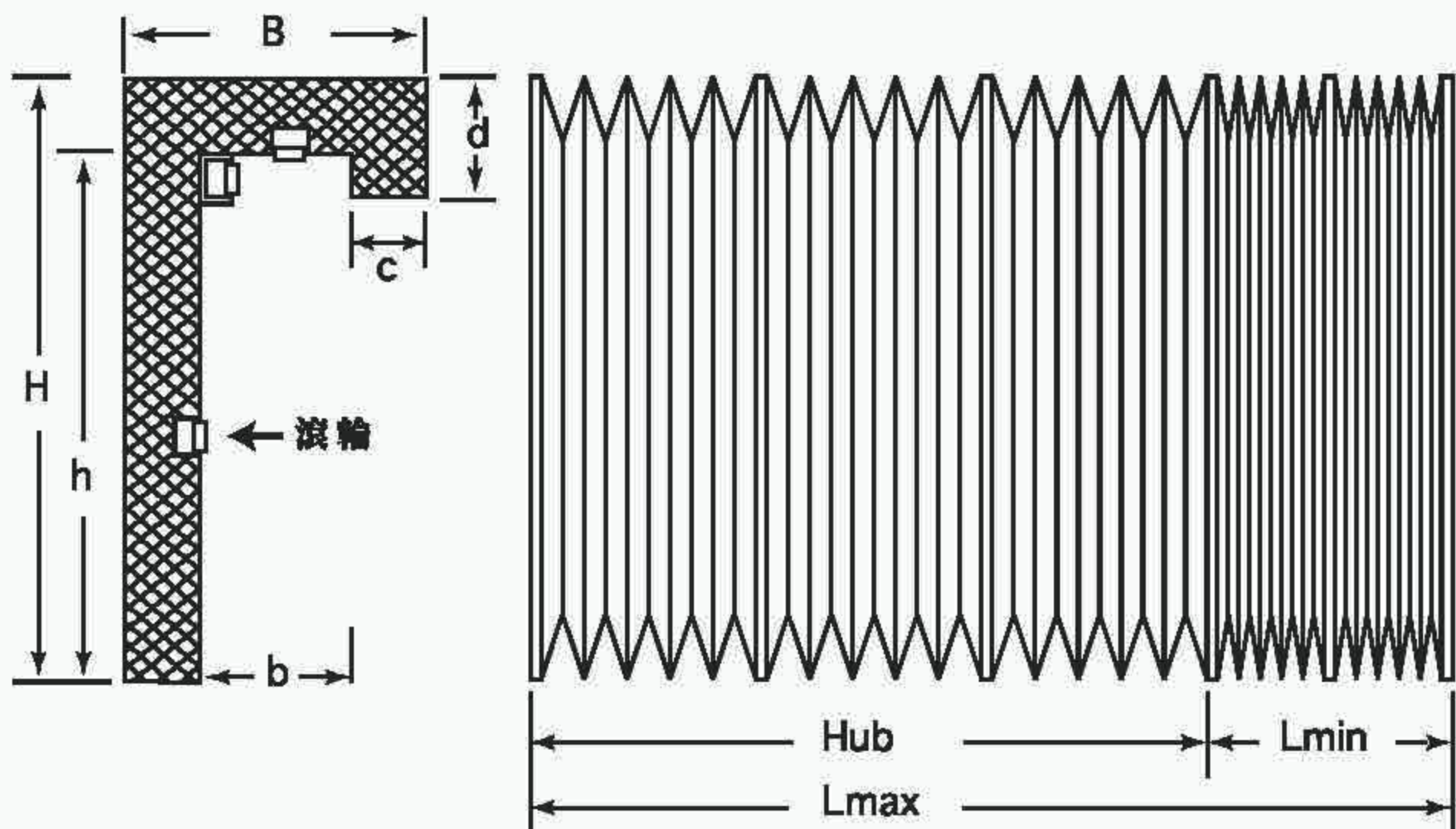




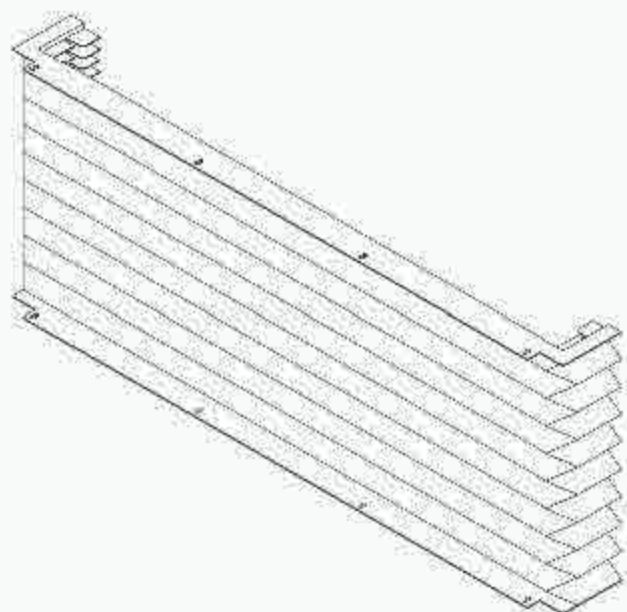
## ㄇ字形伸縮防塵套(橫式,上下)

說明:防塵套可在內部加裝支撐板及配件  
可應用於(水平,橫式,上下)

構造:橫式作用的防塵套-內部PVC塑膠板結合滾輪,  
依照鈹金的形狀做成各形狀的鈹金導引板  
並加裝長度控制帶輔助伸縮



上下作用的防塵套-內部配備白鐵剪刀輔助架,  
輔助上下伸縮



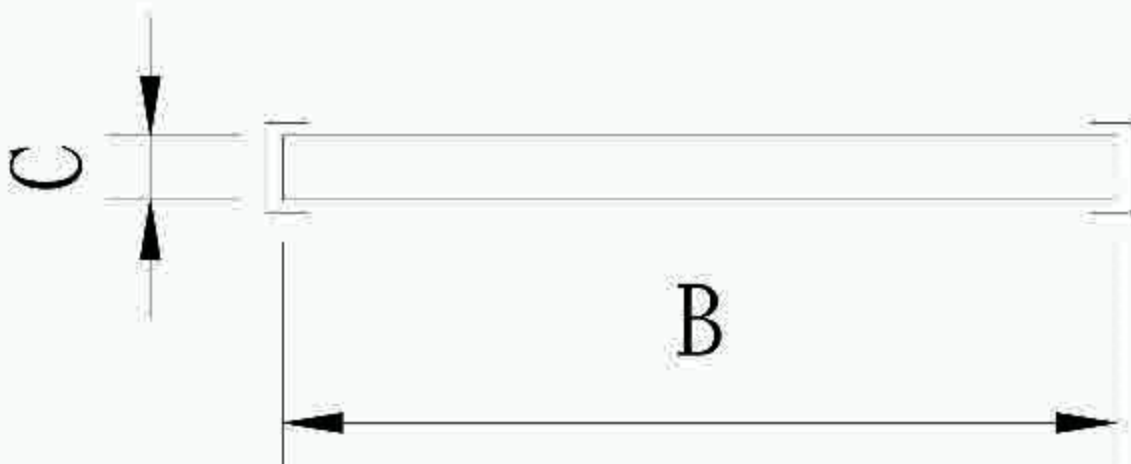
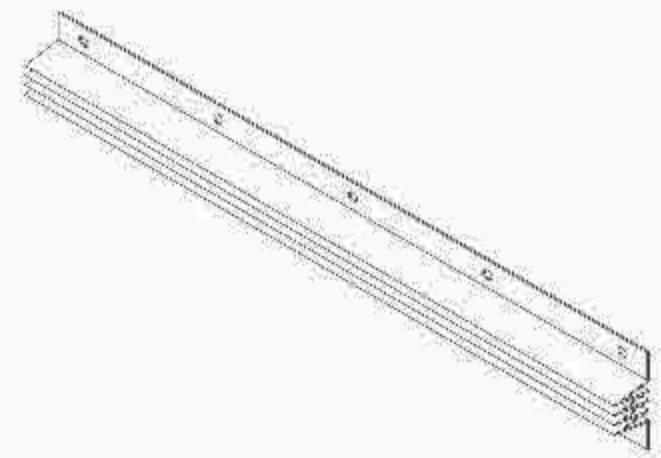
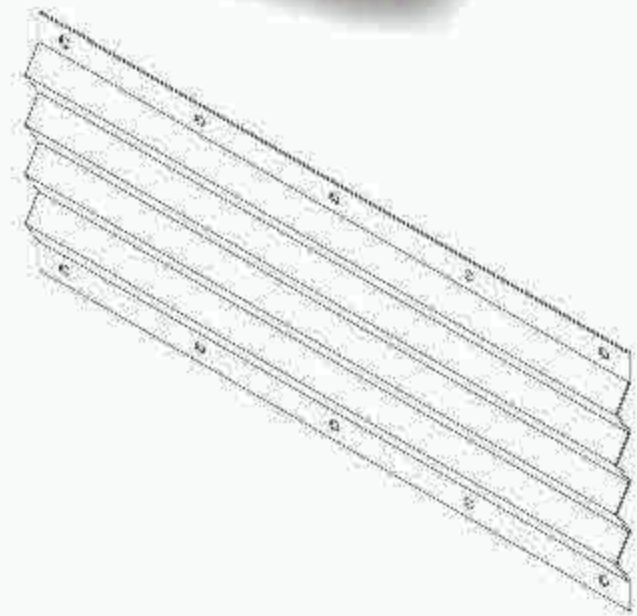
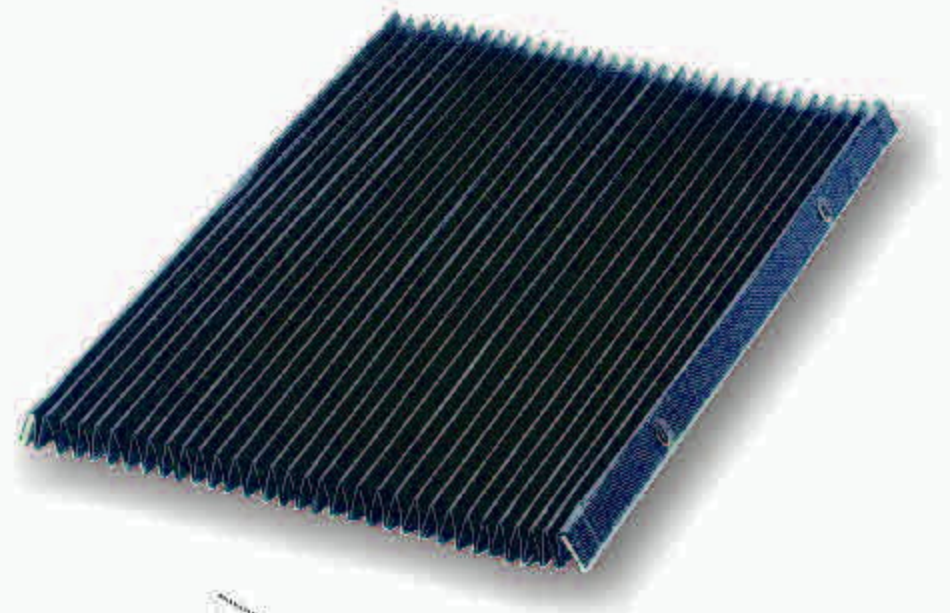


# 一字形防塵套

說明:一字型伸縮防塵套採平面設計.成本低.安裝方便

構造:在一字型的兩側須加裝導引板.  
以利防塵套快速伸縮時運動.  
能延著導引板運動

特點:固定方式-兩邊鑽孔或攻牙  
也可使用魔鬼粘來固定



型號	B	C	Min	Hub	Max

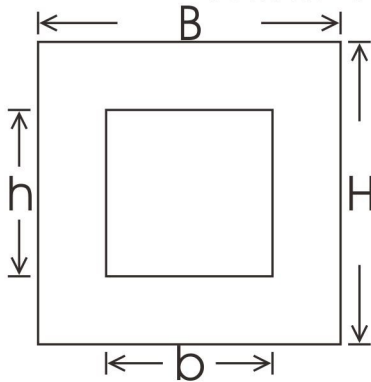
# 天車鏈條油氣防護罩

說明:在無塵室或潔淨室內的天車鏈條上的油氣常會造成無塵室及潔淨室的汙染

構造:外層採用PVC防水皮.內部加PVC版.完全密閉的將油氣封在防護罩內.確實改進生產線良率.並防水.防油.防塵

1 規格品的尺寸

單位: mm



B	H	b	h	MAX	Min	單價
150	150	70	70	1000	50	3,000
150	150	70	70	2000	100	6,000
150	150	70	70	3000	150	9,000
150	150	70	70	4000	200	12,000

長度可增加或縮短  
依長度計價

2 訂製品可依客戶指定尺寸訂做

