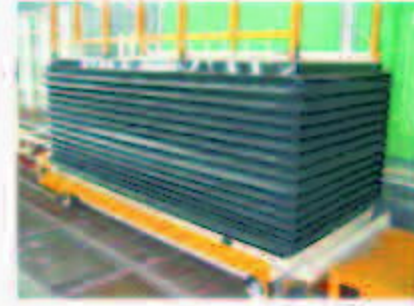




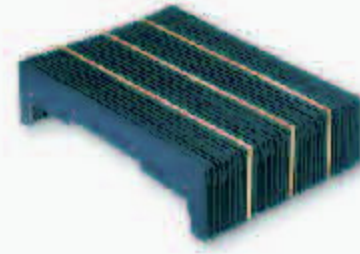
單軌防塵套



昇降平台保護套



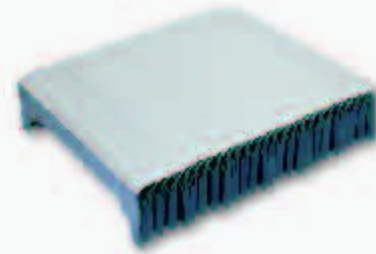
雙軌防塵套



龍門式防塵套



U字形防塵套



鱗片式防塵套



I字形防塵套



膠片式防水套



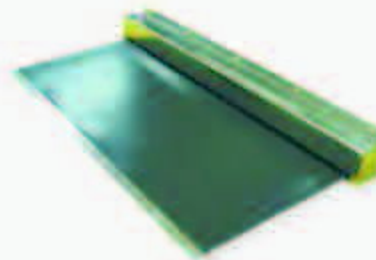
八角圓形防塵套



電線保護管



圓形防塵套



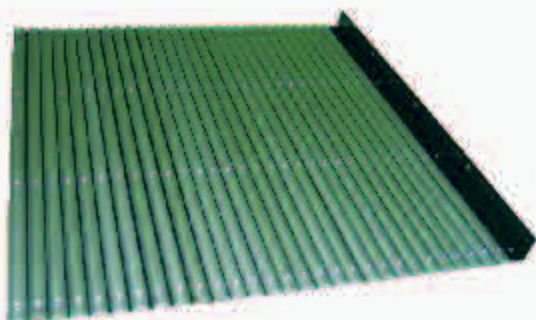
伸縮拉簾



鋼片螺桿防塵套



防水透明自捲簾



鋁合金覆蓋



無塵室.耐酸鹼材料



# 圓形伸縮防塵套

說明:材質環境不同可選用

- (A)PVC塑膠防水皮
- (B)無塵室(抗靜電皮)
- (C)進口防火布(鍍鋁布)
- (D)耐酸鹼(鐵氟龍皮)



構造:(1)車縫作法-內外徑皆車縫, 收縮少

(2)拉鍊式作法-方便安裝

(3)鋼圈製作-

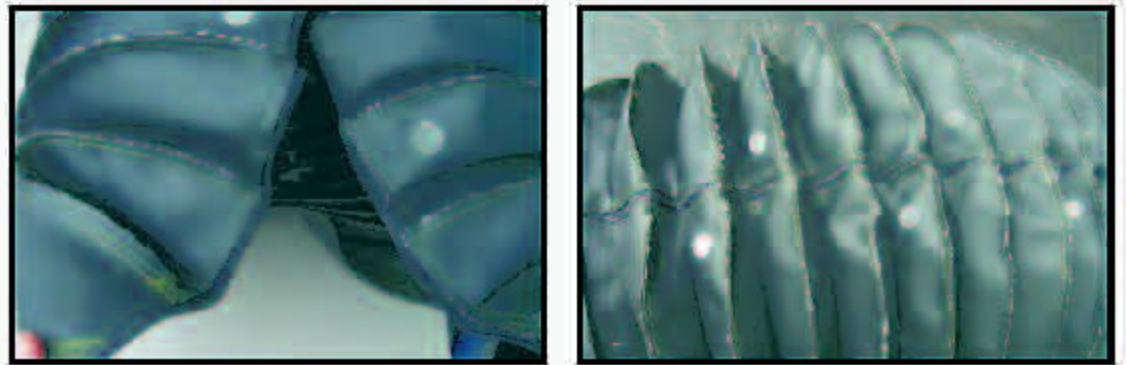
每山形皆有鋼圈,

增強硬度(如圖示2)

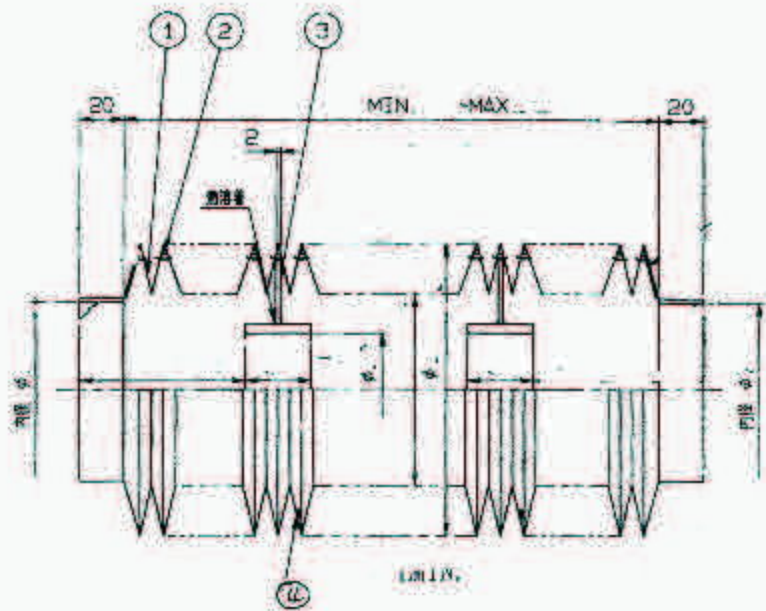
內部可加裝導引耐磨板

(如圖示3)

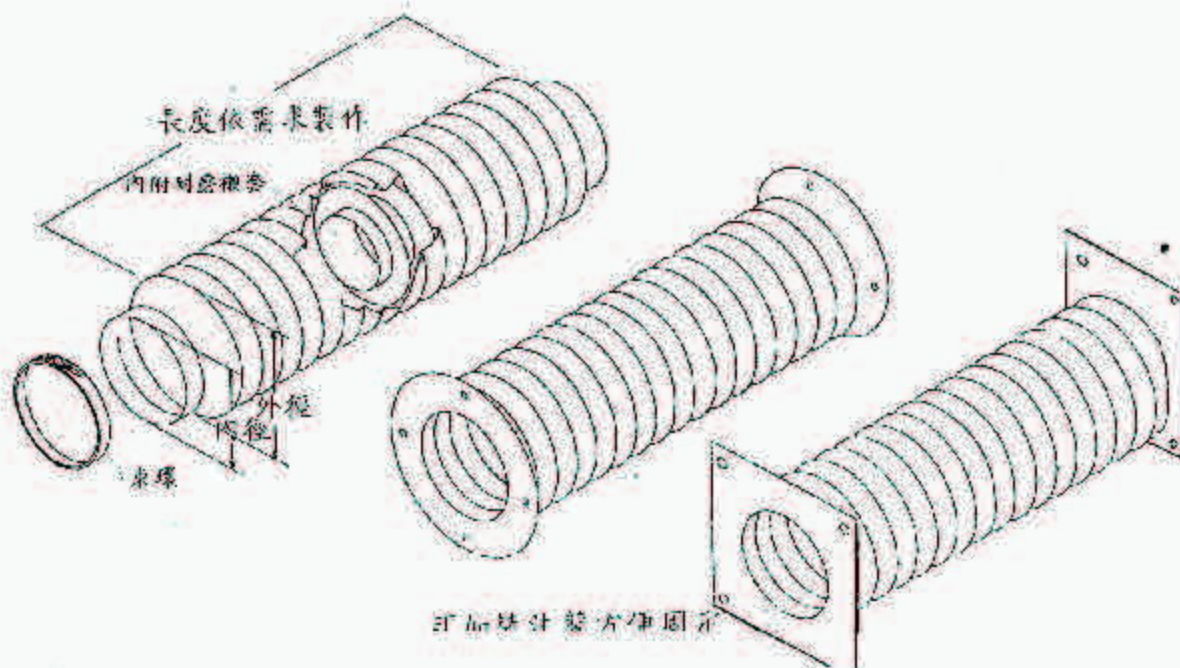
透氣孔排氣(如圖示4)



固定方式:如圖示,可選擇.



材質	ID(內徑)	OD(外徑)	MAX	MIN



# 橡膠圓形防塵套(規格品)

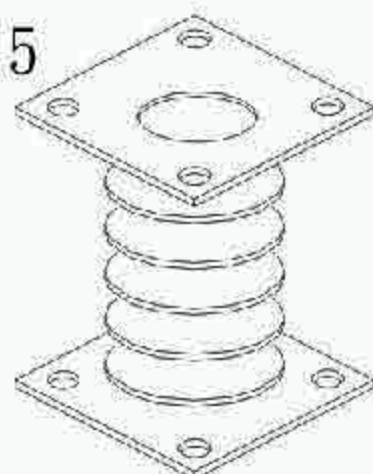
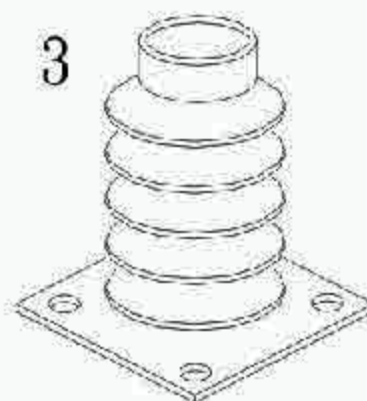
說明: NBR材質, 防水. 防油. 防塵.

摺數	規格	內徑	外徑	Lmax	LMIN
36P	20mm	20	44	600	100
24P	25mm	25	44	300	40
24P	25mm	25	56	500	65
36P	30mm	30	50	600	100
25P	40mm	40	64	450	65
28P	50mm	50	70	500	75
25P	65mm	65	95	650	75
15P	70mm	70	95	300	40
25P	80mm	80	117	650	85
14P	100mm	100	130	250	40
15P	130mm	130	160	300	40
10P	180mm	180	215	250	30



特點: 長度可加長, 切短, 內部可加裝螺桿導引防磨片

## 圓型伸縮護套法蘭裝置方式



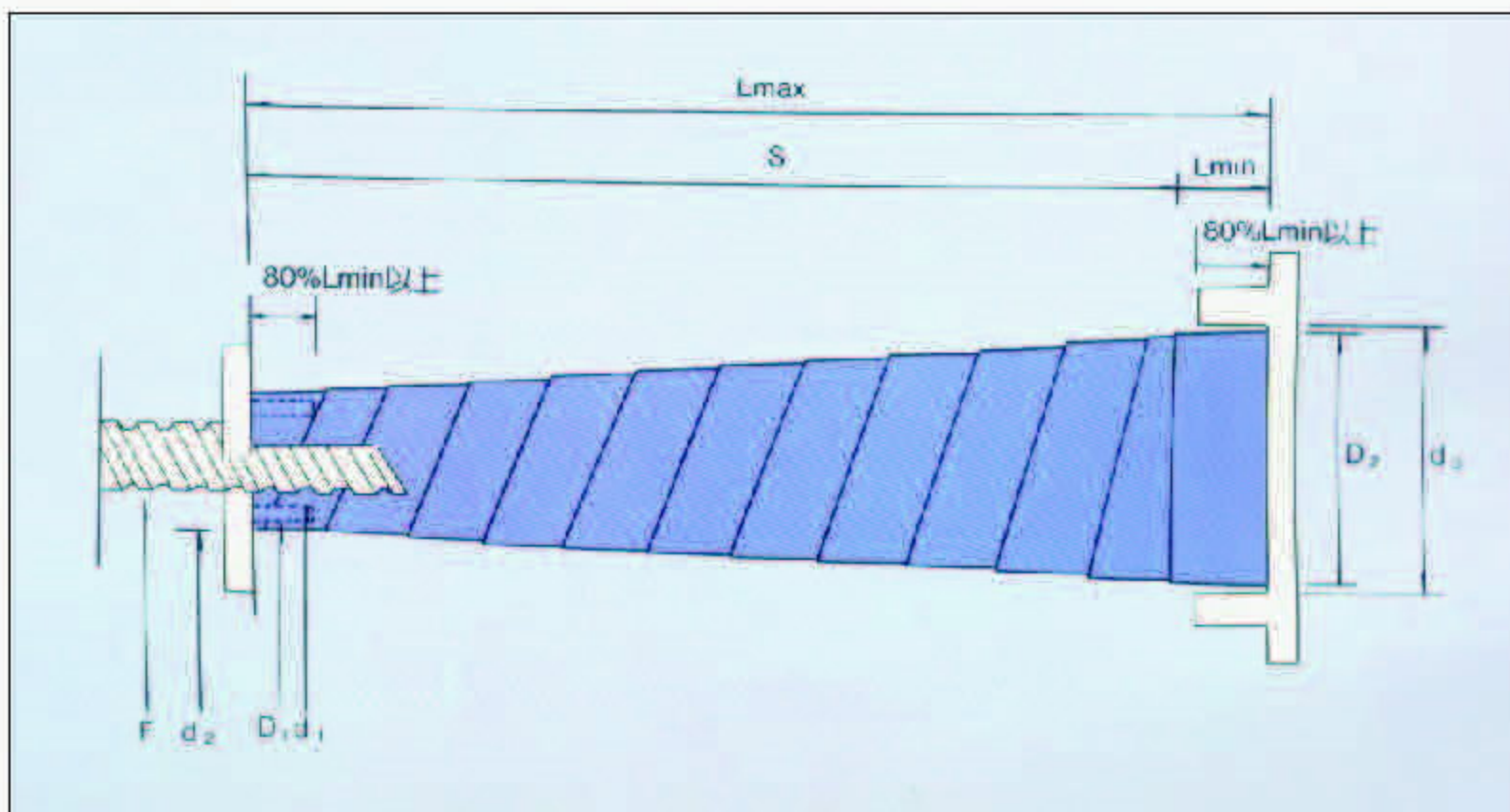
1. 法蘭固定方式: \_\_\_\_\_
2. 伸縮套拉長(MAX.) \_\_\_\_\_ mm
3. 伸縮套壓縮(MIN.) \_\_\_\_\_ mm
4. 伸縮套孔內徑上端 \_\_\_\_\_ mm
5. 伸縮套孔內徑中端 \_\_\_\_\_ mm
6. 伸縮套孔內徑下端 \_\_\_\_\_ mm
7. 法蘭固定孔位若有一定需求, 請附圖備註欄:

# 鋼片螺桿保護套

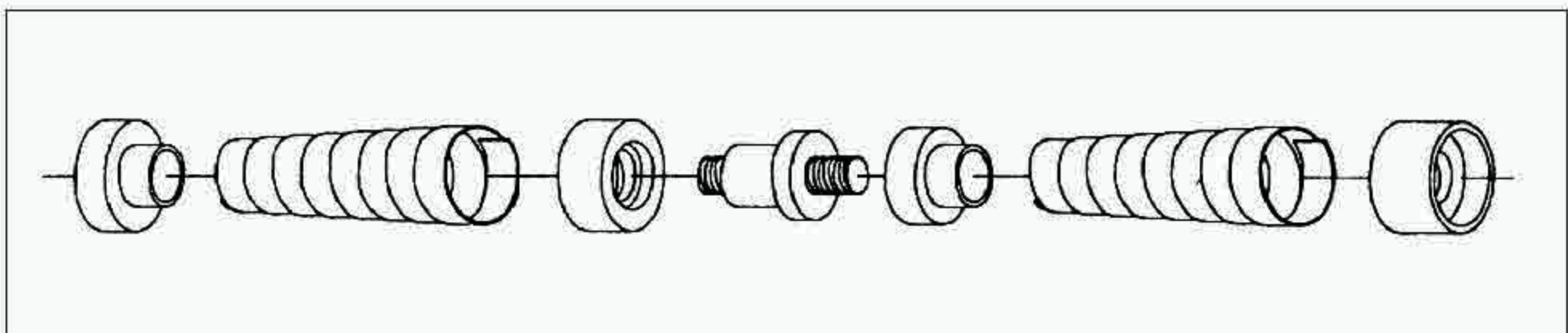
說明:適用於滾珠螺桿,導螺桿,圓棒,氣油壓缸

- (1)徹底防止鐵屑,飛塵及雜物進入
- (2)保持住復運轉準確度,增長使用壽命
- (3)防止撞擊,保護滾珠螺桿,導螺桿,圓棒,氣油壓缸
- (4)節省清理,保養及潤滑時間
- (5)美觀並防止外物被捲入之危險

結構:SK-5進口鋼帶-特殊熱處理硬度平衡,防鏽處理極佳,受衝擊不破碎,



固定方式:



## 鋼片螺桿保護套 尺寸表

規格	內徑 d2	最大長度 Lmax	伸縮行程 Stroke	最小長度 Lmin	外徑 D2(+1mm)
20*100*30*32	20	100	70	30	32
20*150*30*35	20	150	120	30	35
20*200*30*37	20	200	170	30	37
20*250*30*41	20	250	220	30	41
20*300*30*40	20	300	270	30	40
20*350*30*43	20	350	320	30	43
20*400*30*46	20	400	370	30	46
25*100*30*37	25	100	70	30	37
25*150*30*39	25	150	120	30	39
25*200*30*41	25	200	170	30	41
25*250*30*45	25	250	220	30	45
25*300*30*44	25	300	270	30	44
25*350*30*47	25	350	320	30	47
25*400*30*50	25	400	370	30	50
25*450*40*50	25	450	410	40	50
25*450*50*50	25	450	400	50	50
25*500*40*52	25	500	460	40	52
25*750*50*57	25	750	700	50	57
25*750*60*57	25	750	690	60	57
25*850*60*60	25	850	790	60	60
30*150*30*40	30	150	120	30	40
30*200*30*43	30	200	170	30	43
30*250*30*45	30	250	220	30	45
30*300*50*49	30	300	250	50	49
30*350*40*50	30	350	320	30	50
30*350*50*50	30	350	310	40	50
30*350*50*50	30	350	300	50	50
30*450*40*54	30	450	410	40	54
30*450*50*54	30	450	400	50	54
30*460*50*54	30	460	410	50	54
30*550*40*59	30	550	510	40	59
30*550*50*59	30	550	500	50	59
30*650*50*56	30	650	600	50	56
30*650*60*56	30	650	590	60	56
30*750*50*60	30	750	700	50	60
30*750*60*60	30	750	690	60	60
30*850*60*60	30	850	790	60	60
30*1000*60*65	30	1000	940	60	65
30*1100*60*67	30	1100	1040	60	67
30*1200*60*69	30	1200	1140	60	69
33*350*50*53	33	350	300	50	53

規格	内徑 d2	最大長度 Lmax	伸縮行程 Stroke	最小長度 Lmin	外徑 D2(+1mm)
33*850*60*65	33	850	790	60	65
33*1100*60*68	33	1100	1040	60	68
35*350*30*55	35	350	320	30	55
35*350*40*55	35	350	310	40	55
35*350*50*52	35	350	300	50	52
35*450*50*54	35	450	400	50	54
35*550*50*58	35	550	500	50	58
35*550*60*58	35	550	490	60	58
35*650*50*62	35	650	600	50	62
35*650*60*62	35	650	590	60	62
35*750*50*68	35	750	700	50	68
35*750*60*68	35	750	690	60	68
35*850*60*65	35	850	790	60	65
35*900*60*67	35	900	840	60	67
35*1000*60*68	35	1000	940	60	68
35*1100*75*74	35	1100	1025	75	74
35*1200*75*80	35	1200	1125	75	80
35*1300*75*80	35	1300	1225	75	80
35*1400*75*82	35	1400	1325	75	82
35*1500*75*83	35	1500	1425	75	83
40*250*30*57	40	250	220	30	57
40*250*50*57	40	250	200	50	57
40*350*40*61	40	350	310	40	61
40*350*50*55	40	350	300	50	55
40*450*40*63	40	450	410	40	63
40*450*50*59	40	450	400	50	59
40*550*40*69	40	550	510	40	69
40*550*50*63	40	550	500	50	63
40*550*60*60	40	550	490	60	60
40*600*60*62	40	600	540	60	62
40*650*50*67	40	650	600	50	67
40*650*60*65	40	650	590	60	65
40*650*75*63	40	650	575	75	63
40*750*50*73	40	750	700	50	73
40*750*60*68	40	750	690	60	68
40*750*75*68	40	750	675	75	68
40*850*50*76	40	850	800	50	76
40*850*60*76	40	850	790	60	76
40*900*60*73	40	900	840	60	73
40*900*75*73	40	90	825	75	73
40*950*50*82	40	950	900	50	82
40*1000*60*72	40	1000	940	0	72

規格	內徑 d2	最大長度 Lmax	伸縮行程 Stroke	最小長度 Lmin	外徑 D2(+1mm)
40*1000*75*72	40	1000	925	75	72
40*1000*100*67	40	1000	900	100	67
40*1050*50*88	40	1050	1000	50	88
40*1050*60*78	40	1050	990	60	78
40*1100*60*84	40	1100	1040	60	84
40*1100*75*79	40	1100	1025	75	79
40*1150*60*84	40	1150	1090	60	84
40*1200*100*72	40	1200	1100	100	72
40*1250*60*90	40	1250	1190	60	90
40*1300*75*85	40	1300	1225	75	85
40*1350*60*96	40	1350	1290	60	96
40*1350*75*96	40	1350	1275	75	96
40*1500*75*88	40	1500	1425	75	88
40*1500*100*84	40	1500	1400	100	84
40*1800*100*87	40	1800	1700	100	87
40*1800*120*85	40	1800	1680	120	85
40*2000*120*87	40	2000	1880	120	87
40*2200*120*93	40	2200	2080	120	93
40*2400*120*96	40	2400	2280	120	96
45*250*50*58	45	250	200	50	58
45*350*50*61	45	350	300	50	61
45*450*50*65	45	450	400	50	65
45*450*60*65	45	450	390	60	65
45*450*75*65	45	450	375	75	65
45*550*50*68	45	550	500	50	68
45*650*50*73	45	650	600	50	73
45*650*60*73	45	650	590	60	73
45*650*75*70	45	650	575	75	70
45*750*60*75	45	750	690	60	75
45*750*75*73	45	750	675	75	73
45*850*60*78	45	850	790	60	78
45*900*60*82	45	900	840	60	82
45*900*75*78	45	900	825	75	78
45*950*60*80	45	950	890	60	80
45*1000*100*80	45	1000	900	100	80
45*1050*60*85	45	1050	990	60	85
45*1100*75*85	45	1100	1025	75	85
45*1200*100*84	45	1200	1100	100	84
45*1300*75*91	45	1300	1225	75	91
45*1300*100*87	45	1300	1200	100	87
45*1400*100*90	45	1400	1300	100	90
45*1500*75*97	45	1500	1425	75	97
45*1600*100*94	45	1600	1500	100	94
45*1800*100*97	45	1800	1700	100	97



規格	內徑 d2	最大長度 Lmax	伸縮行程 Stroke	最小長度 Lmin	外徑 D2(+1mm)
45*2000*100*100	45	2000	1900	100	100
45*2000*120*100	45	2000	1880	120	100
45*2200*100*105	45	2200	2100	100	105
45*2200*120*105	45	2200	2080	120	105
45*2500*120*110	45	2500	2380	120	110
45*2700*120*113	45	2700	2580	120	113
45*2700*150*113	45	2700	2550	150	113
45*2900*120*118	45	2900	2780	120	118
45*2900*150*118	45	2900	2750	150	118
45*3100*120*124	45	3100	2980	120	124
45*3100*150*124	45	3100	2950	150	124
45*3100*150*126	45	3300	3150	150	126
45*3500*150*128	45	3500	3350	150	128
45*3500*200*124	45	3500	3300	200	124
50*250*40*68	50	250	210	40	68
50*250*50*62	50	50	200	50	62
50*350*50*66	50	350	300	50	66
50*450*50*70	50	450	400	50	70
50*550*50*73	50	550	500	50	73
50*550*60*69	50	550	490	60	69
50*650*50*76	50	650	600	50	76
50*650*60*73	50	650	590	60	73
50*650*75*73	50	650	575	75	73
50*700*75*75	50	700	625	75	75
50*750*60*77	50	750	690	60	77
50*750*75*79	50	750	675	75	79
50*900*60*85	50	900	840	60	85
50*900*75*85	50	900	825	75	85
50*1000*60*91	50	1000	940	60	91
50*1000*75*91	50	1000	925	75	91
50*1100*75*91	50	1100	1025	75	91
50*1100*100*78	50	1100	1000	100	78
50*1300*75*89	50	1300	1225	75	89
50*1300*100*83	50	1300	1200	100	83
50*1500*100*87	50	1500	1400	100	87
50*1500*120*87	50	1500	1380	120	87
50*1700*100*93	50	1700	1600	100	93
50*1700*120*93	50	1700	1580	120	93
50*1800*100*95	50	1800	1700	100	95
50*1800*120*95	50	1800	1680	120	95
50*1900*120*97	50	1900	1780	120	97
50*2100*120*102	50	2100	980	120	102
50*2300*120*108	50	2300	2180	120	108

規格	內徑 d2	最大長度 Lmax	伸縮行程 Stroke	最小長度 Lmin	外徑 D2(+1mm)
50*2300*150*108	50	2300	2150	150	108
50*2500*120*115	50	2500	2380	120	115
50*2500*150*115	50	2500	2350	150	115
50*2800*120*118	50	2800	2680	120	118
50*2800*150*118	50	2800	2650	150	118
50*2800*180*120	50	2800	2620	180	120
50*3000*150*123	50	3000	2850	150	123
50*3000*180*123	50	3000	2820	180	123
50*3250*180*128	50	3250	3070	180	128
50*3250*200*128	50	3250	3050	200	128
50*3500*150*134	50	3500	3350	150	134
50*3500*180*134	50	3500	3320	180	134
50*3500*200*134	50	3500	3300	200	134
55*250*40*73	55	250	210	40	73
55*250*50*66	55	250	200	50	66
55*350*50*71	55	350	300	50	71
55*450*50*75	55	450	400	50	75
55*550*50*78	55	550	500	50	78
55*550*60*76	55	550	490	60	76
55*650*50*80	55	650	600	50	80
55*650*60*80	55	650	690	60	80
55*650*75*80	55	650	575	75	80
55*750*60*84	55	750	690	60	84
55*750*75*84	55	750	675	75	84
55*900*75*90	55	900	825	75	90
55*900*100*90	55	900	800	100	90
55*1000*60*95	55	1000	940	60	95
55*1100*75*95	55	1100	1025	75	95
55*1100*100*85	55	1100	1000	100	85
55*1300*100*88	55	1300	1200	100	88
55*1300*120*88	55	1300	1180	120	88
55*1500*100*95	55	1500	1400	100	95
55*1500*120*95	55	1500	1380	120	95
55*1700*100*100	55	1700	1600	100	100
55*1700*120*100	55	1700	1580	120	100
55*1800*75*110	55	1800	1725	75	110
55*1800*100*105	55	1800	1700	100	105
55*1800*120*105	55	1800	1680	120	105
55*1900*120*105	55	1900	1780	120	105
55*2100*120*108	55	2100	1980	120	108
55*2300*120*112	55	2300	2180	120	112
55*2500*120*116	55	2500	2380	120	116
55*2500*150*116	55	2500	2350	150	116

規格	內徑 d2	最大長度 Lmax	伸縮行程 Stroke	最小長度 Lmin	外徑 D2(+1mm)
55*2800*120*123	55	2800	2680	120	123
55*2800*150*121	55	2800	2650	150	121
55*3000*150*126	55	3000	2850	150	126
55*3000*180*126	55	3000	2820	180	126
55*3250*180*130	55	3250	3070	180	130
55*3250*200*130	55	3250	3050	200	130
55*3500*120*135	55	3500	3380	120	135
55*3500*150*135	55	3500	3350	150	135
55*3500*180*135	55	3500	3320	180	135
55*3500*200*137	55	3500	3300	200	137
60*250*50*71	60	250	200	50	71
60*350*50*78	60	350	300	50	78
60*350*60*75	60	350	290	60	75
60*450*50*82	60	450	400	50	82
60*450*60*82	60	450	390	60	82
60*450*75*80	60	450	375	75	80
60*550*50*84	60	550	500	50	84
60*550*60*84	60	550	490	60	84
60*550*75*82	60	550	475	75	82
60*650*60*86	60	650	590	60	86
60*650*75*86	60	650	575	75	86
60*750*60*90	60	750	690	60	90
60*750*75*90	60	750	576	75	90
60*800*100*95	60	800	700	100	95
60*800*120*95	60	800	680	120	95
60*900*60*104	60	900	840	60	104
60*900*75*97	60	900	825	75	97
60*900*100*97	60	900	800	100	97
60*900*120*92	60	900	780	120	92
60*1100*100*92	60	1100	1000	100	92
60*1100*120*92	60	1100	980	120	92
60*1300*100*94	60	1300	1200	100	94
60*1300*120*94	60	1300	1180	120	94
60*1500*100*102	60	1500	1400	100	102
60*1500*120*102	60	1500	1380	120	102
60*1700*100*108	60	1700	1600	100	108
60*1700*120*104	60	1700	1580	120	104
60*1800*100*110	60	1800	1700	100	110
60*1800*120*110	60	1800	1680	120	110
60*1800*150*110	60	1800	1650	150	110
60*1900*120*108	60	1900	1780	120	108
60*1900*150*108	60	1900	1750	150	108
60*2100*120*113	60	2100	1980	120	113

規格	內徑 d2	最大長度 Lmax	伸縮行程 Stroke	最小長度 Lmin	外徑 D2(+1mm)
60*2100*150*113	60	2100	1950	150	113
60*2300*120*115	60	2300	2180	120	115
60*2300*150*115	60	2300	2150	150	115
60*2500*120*119	60	2500	2380	120	119
60*2500*150*119	60	2500	2350	150	119
60*2800*120*126	60	2800	2680	120	126
60*2800*15*123	60	2800	2650	150	123
60*3000*120*128	60	3000	2880	120	128
60*3000*150*128	60	3000	2850	150	128
60*3000*180*128	60	3000	2820	180	128
60*3250*120*132	60	3250	3130	120	132
60*3250*150*132	60	3250	3100	150	132
60*3250*180*132	60	3250	3070	180	132
60*3500*150*139	60	3500	3350	150	139
60*3500*180*139	60	3500	3320	180	139
60*3500*200*139	60	3500	3300	200	139
60*4000*180*152	60	4000	3820	180	152
65*350*50*85	65	350	300	50	85
65*350*60*85	65	350	290	60	85
65*350*75*85	65	350	275	75	85
65*450*50*87	65	450	400	50	87
65*450*60*87	65	450	390	60	87
65*450*75*87	65	450	375	75	87
65*550*60*90	65	550	490	60	90
65*550*75*90	65	550	475	75	90
65*650*60*91	65	650	590	60	91
65*650*75*91	65	650	575	75	91
65*650*60*94	65	750	690	60	94
65*750*75*94	65	750	675	75	94
65*750*100*94	65	750	650	100	94
65*900*75*98	65	900	825	75	98
65*900*100*98	65	900	800	100	98
65*900*120*90	65	900	780	120	90
65*950*100*98	65	950	850	100	98
65*950*120*98	65	950	830	120	98
65*1100*100*97	65	1100	1000	100	97
65*1100*120*100	65	1100	980	120	100
65*1300*100*103	65	1300	1200	100	103
65*1300*120*103	65	1300	1180	120	103
65*1500*100*114	65	1500	1400	100	114
65*1500*120*110	65	1500	1380	120	110
65*1700*100*115	65	1700	1600	100	115
65*1700*120*115	65	1700	1580	120	115

規格	内徑 d2	最大長度 Lmax	伸縮行程 Stroke	最小長度 Lmin	外徑 D2(+1mm)
65*1800*100*118	65	1800	1700	100	118
65*1800*120*118	65	1800	1680	120	118
65*1900*120*120	65	1900	1780	120	120
65*2100*120*116	65	2100	1980	120	116
65*2100*150*116	65	2100	1950	150	116
65*2300*120*121	65	2300	2180	120	121
65*2300*150*121	65	2300	2150	150	121
65*2500*120*126	65	2500	2380	120	126
65*2500*150*126	65	2500	2350	150	126
65*2800*120*128	65	2800	2680	120	128
65*2800*150*132	65	2800	2650	150	132
65*3000*150*142	65	3000	2850	150	142
65*3000*180*142	65	3000	2820	180	142
65*3200*180*145	65	3200	3020	180	145
65*3250*200*145	65	3250	3050	200	145
65*3500*200*148	65	3500	3300	200	148
70*350*60*90	70	350	290	60	90
70*350*75*90	70	350	275	75	90
70*350*100*90	70	350	250	100	90
70*450*60*94	70	450	390	60	94
70*450*75*94	70	450	375	75	94
70*450*100*92	70	450	350	100	92
70*550*60*95	70	550	490	60	95
70*550*75*92	70	550	475	75	92
70*550*100*92	70	550	450	100	92
70*550*120*90	70	550	430	120	90
70*650*60*97	70	650	590	60	97
70*650*75*97	70	650	575	75	97
70*650*100*97	70	650	550	100	97
70*650*120*95	70	650	530	120	95
70*750*75*105	70	750	675	75	105
70*750*100*98	70	750	650	100	98
70*750*120*95	70	750	630	120	95
70*850*75*100	70	850	775	75	100
70*850*100*100	70	850	750	100	100
70*850*120*97	70	850	730	120	97
70*950*75*103	70	950	875	75	103
70*950*100*103	70	950	850	100	103
70*950*120*100	70	950	830	120	100
70*1100*75*114	70	1100	1025	75	114
70*1100*100*110	70	1100	1000	100	110
70*1100*120*110	70	1100	980	120	110
70*1300*100*108	70	1300	1200	100	108

規格	內徑 d2	最大長度 Lmax	伸縮行程 Stroke	最小長度 Lmin	外徑 D2(+1mm)
70*1300*120*108	70	1300	1180	120	108
70*1500*100*120	70	1500	1400	100	120
70*1500*120*120	70	1500	1380	120	120
70*1500*150*120	70	1500	1350	150	120
70*1800*100*130	70	1800	1700	100	130
70*1800*120*130	70	1800	1680	120	130
70*1800*150*130	70	1800	1650	150	130
70*2000*120*135	70	2000	1880	120	135
70*2000*150*135	70	2000	1850	150	135
70*2200*120*135	70	2200	2080	120	135
70*2200*150*135	70	2200	2050	150	135
70*2400*120*145	70	2400	2280	120	145
70*2400*150*139	70	2400	2250	150	139
70*2400*180*139	70	2400	2220	180	139
70*2600*150*141	70	2600	2450	150	141
70*2600*180*141	70	2600	2420	180	141
70*2800*150*143	70	2800	2650	150	143
70*2800*180*143	70	2800	2620	180	143
70*3000*150*149	70	3000	2850	150	149
70*3000*180*141	70	3000	2820	180	141
70*3000*200*141	70	3000	2800	200	141
70*3250*150*152	70	3250	3100	150	152
70*3250*180*152	70	3250	3070	180	152
70*3250*200*144	70	3250	3050	200	144
70*3500*150*155	70	3500	3350	150	155
70*3500*180*155	70	3500	3320	180	155
75*450*60*100	75	450	390	60	100
75*450*75*100	75	450	375	75	100
75*450*100*95	75	450	350	100	95
75*550*60*103	75	550	490	60	103
75*550*75*103	75	550	475	75	103
75*550*100*98	75	550	450	100	98
75*650*60*105	75	650	590	60	105
75*650*75*105	75	650	575	75	105
75*650*100*100	75	650	550	100	100
75*750*75*109	75	750	675	75	109
75*750*100*109	75	750	650	100	109
75*900*75*112	75	900	825	75	112
75*900*100*108	75	900	800	100	108
75*900*120*108	75	900	780	120	108
75*1100*100*108	75	1100	1000	100	108
75*1100*120*108	75	1100	980	120	108
75*1300*100*114	75	1300	1200	100	114

規格	內徑 d2	最大長度 Lmax	伸縮行程 Stroke	最小長度 Lmin	外徑 D2(+1mm)
75*1300*120*114	75	1300	1180	120	114
75*1300*150*114	75	1300	1150	100	114
75*1500*100*127	75	1500	1400	120	127
75*1500*120*115	75	1500	1380	150	115
75*1500*150*115	75	1500	1350	100	115
75*1800*100*126	75	1800	1700	120	126
75*1800*120*119	75	1800	1680	150	119
75*1800*150*119	75	1800	1650	100	119
75*2000*120*128	75	2000	1880	120	128
75*2000*150*136	75	2000	1850	150	136
75*2200*120*133	75	2200	2080	120	133
75*2200*150*133	75	2200	2050	150	133
75*2400*120*142	75	2400	2280	120	142
75*2400*150*142	75	2400	2250	150	142
75*2600*150*145	75	2600	2450	150	145
75*2600*180*145	75	2600	2420	180	145
75*2800*150*150	75	2800	2650	150	150
75*2800*180*150	75	2800	2620	180	150
75*2800*200*150	75	2800	2600	200	150
75*3000*150*147	75	3000	2850	150	147
75*3000*180*150	75	3000	2820	180	150
75*3000*200*150	75	3000	2800	200	150
75*3250*150*154	75	3250	3100	150	154
75*3250*180*152	75	3250	3070	180	152
75*3250*200*152	75	3250	3050	200	152
75*3500*150*160	75	3500	3350	150	160
75*3500*180*156	75	3500	3320	180	156
75*3500*200*156	75	3500	3300	200	156
80*300*60*95	80	300	220	60	95
80*450*60*102	80	450	390	60	102
80*450*75*102	80	450	375	75	102
80*450*100*100	80	450	350	100	100
80*550*60*109	80	550	490	60	109
80*550*75*102	80	550	475	75	102
80*550*100*102	80	550	450	100	102
80*650*75*107	80	650	575	75	107
80*650*100*107	80	650	550	100	107
80*750*75*110	80	750	675	75	110
80*750*100*110	80	750	650	100	110
80*900*75*114	80	900	825	75	114
80*900*100*110	80	900	800	100	110
80*900*120*110	80	900	780	120	110
80*1100*100*116	80	1100	1000	100	116

規格	內徑 d2	最大長度 Lmax	伸縮行程 Stroke	最小長度 Lmin	外徑 D2(+1mm)
80*1100*120*116	80	1100	980	120	116
80*1100*150*116	80	1100	950	150	116
80*1300*75*145	80	1300	1240	75	145
80*1300*100*123	80	1300	1200	100	123
80*1300*120*123	80	1300	1180	120	123
80*1300*150*121	80	1300	1150	150	121
80*1500*120*124	80	1500	1380	120	124
80*1500*150*124	80	1500	1350	150	124
80*1650*120*128	80	1650	1530	120	128
80*1650*150*128	80	1650	1500	150	128
80*1800*120*130	80	1800	1680	120	130
80*1800*150*130	80	1800	1650	150	130
80*1800*200*130	80	1800	1600	200	130
80*2000*120*135	80	2000	1880	120	135
80*2000*150*141	80	2000	1850	150	141
80*2000*200*141	80	2000	1800	200	141
80*2200*120*145	80	2200	2080	120	145
80*2200*150*145	80	2200	2050	150	145
80*2200*200*145	80	2200	2000	200	145
80*2400*120*148	80	2400	2280	120	148
80*2400*150*148	80	2400	2250	150	148
80*2400*180*148	80	2400	2220	180	148
80*2400*200*148	80	2400	2200	200	148
80*2600*150*152	80	2600	2450	150	152
80*2600*180*152	80	2600	2420	180	152
80*2600*200*152	80	2600	2400	200	152
80*2800*150*154	80	2800	2650	150	154
80*2800*180*152	80	2800	2620	180	152
80*2800*200*152	80	2800	2600	200	152
80*3000*150*156	80	3000	2850	150	156
80*3000*180*156	80	3000	2820	180	156
80*3000*200*154	80	3000	2800	200	154
80*3250*150*160	80	3250	3100	150	160
80*3250*180*160	80	3250	3070	180	160
80*3250*200*160	80	3250	3050	200	160
80*3500*180*163	80	3500	3320	180	163
80*3500*200*163	80	3500	3300	200	163
85*450*75*107	85	450	375	75	107
85*450*100*107	85	450	350	100	107
85*550*75*110	85	550	475	75	110
85*550*100*110	85	550	450	100	110
85*650*75*113	85	650	575	75	113
85*650*100*113	85	650	550	100	113



規格	內徑 d2	最大長度 Lmax	伸縮行程 Stroke	最小長度 Lmin	外徑 D2(+1mm)
85*750*75*115	85	750	675	75	115
85*750*100*115	85	750	650	100	115
85*750*120*115	85	750	630	120	115
85*900*100*120	85	900	800	100	120
85*900*120*120	85	900	780	120	120
85*1100*100*125	85	1100	1000	100	125
85*1100*120*125	85	1100	980	120	125
85*1300*100*130	85	1300	1200	100	130
85*1300*120*130	85	1300	1180	120	130
85*1300*150*125	85	1300	1150	150	125
85*1500*120*135	85	1500	1380	120	135
85*1500*150*135	85	1500	1350	150	135
85*1500*180*130	85	1500	1320	180	130
85*1650*120*140	85	1650	1530	120	140
85*1650*150*140	85	1650	1500	150	140
85*1650*180*135	85	1650	1470	180	135
85*1800*120*145	85	1800	1680	120	145
85*1800*150*145	85	1800	1650	150	145
85*1800*180*140	85	1800	1620	180	140
85*2000*150*148	85	2000	1850	150	148
85*2000*180*148	85	2000	1820	180	148
85*2000*200*143	85	2000	1800	200	143
85*2200*150*152	85	2200	2050	150	152
85*2200*180*152	85	2200	2020	180	152
85*2200*200*147	85	2200	2000	200	147
85*2400*150*154	85	2400	2250	150	154
85*2400*180*154	85	2400	2220	180	154
85*2400*200*152	85	2400	2200	200	152
85*2600*150*156	85	2600	2450	150	156
85*2600*180*156	85	2600	2420	180	156
85*2600*200*150	85	2600	2400	200	150
85*2800*150*159	85	2800	2650	150	159
85*2800*180*159	85	2800	2620	180	159
85*2800*200*154	85	2800	2600	200	154
85*3000*150*161	85	3000	2850	150	161
85*3000*180*161	85	3000	2820	180	161
85*3000*200*200	85	3000	2800	200	156
85*3250*150*165	85	3250	3100	150	165
85*3250*180*165	85	3250	3070	180	165
85*3250*200*160	85	3250	3050	200	160
85*3500*150*169	85	3500	3350	150	169
85*3500*180*169	85	3500	3320	180	169
85*3500*200*165	85	3500	3300	200	165

規格	內徑 d2	最大長度 Lmax	伸縮行程 Stroke	最小長度 Lmin	外徑 D2(+1mm)
90*350*50*122	90	350	300	50	122
90*350*60*115	90	350	290	60	115
90*350*75*112	90	350	275	75	112
90*350*100*112	90	350	250	100	112
90*450*75*117	90	450	375	75	117
90*450*100*114	90	450	350	100	114
90*550*75*122	90	550	475	75	122
90*550*100*119	90	550	450	100	119
90*650*75*126	90	650	575	75	126
90*650*100*124	90	650	550	100	124
90*750*75*130	90	750	675	75	130
90*750*100*125	90	750	650	100	125
90*750*120*125	90	750	630	120	125
90*900*100*130	90	900	800	100	130
90*900*120*130	90	900	780	120	130
90*1100*100*135	90	1100	1000	100	135
90*1100*120*135	90	1100	980	120	135
90*1300*100*140	90	1300	1200	100	140
90*1300*120*135	90	1300	1180	120	135
90*1300*150*135	90	1300	1150	150	135
90*1500*120*135	90	1500	1380	120	135
90*1500*150*135	90	1500	1350	150	135
90*1500*180*130	90	1500	1320	180	130
90*1700*150*132	90	1700	1550	150	132
90*1700*180*132	90	1700	1520	180	132
90*1900*150*135	90	1900	1750	150	135
90*1900*180*135	90	1900	1720	180	135
90*1900*200*130	90	1900	1700	200	130
90*2100*150*145	90	2100	1950	150	145
90*2100*180*145	90	2100	1920	180	145
90*2100*200*140	90	2100	1900	200	140
90*2300*150*154	90	2300	2150	150	154
90*2300*180*154	90	2300	2120	180	154
90*2300*200*150	90	2300	2100	200	150
90*2500*150*156	90	2500	2350	150	156
90*2500*180*156	90	2500	2320	180	156
90*2500*200*150	90	2500	2300	200	150
90*2700*150*162	90	2700	2550	150	162
90*2700*180*162	90	2700	2520	180	162
90*2700*200*158	90	2700	2500	200	158
90*3000*150*166	90	3000	2850	150	166
90*3000*180*166	90	3000	2820	180	166
90*3000*200*161	90	3000	2800	200	161
90*3500*150*174	90	3500	3350	150	174



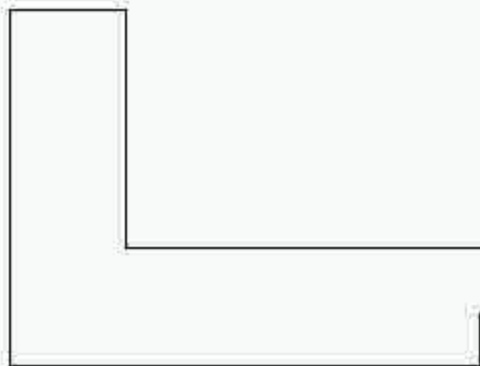
# 昇降平台安全防護套

說明:昇降平台保護套.在平台升降時.  
能有效保護.工作人員的人身安全.  
減少工安意外

構造:(A)一字形防護套-單面防護



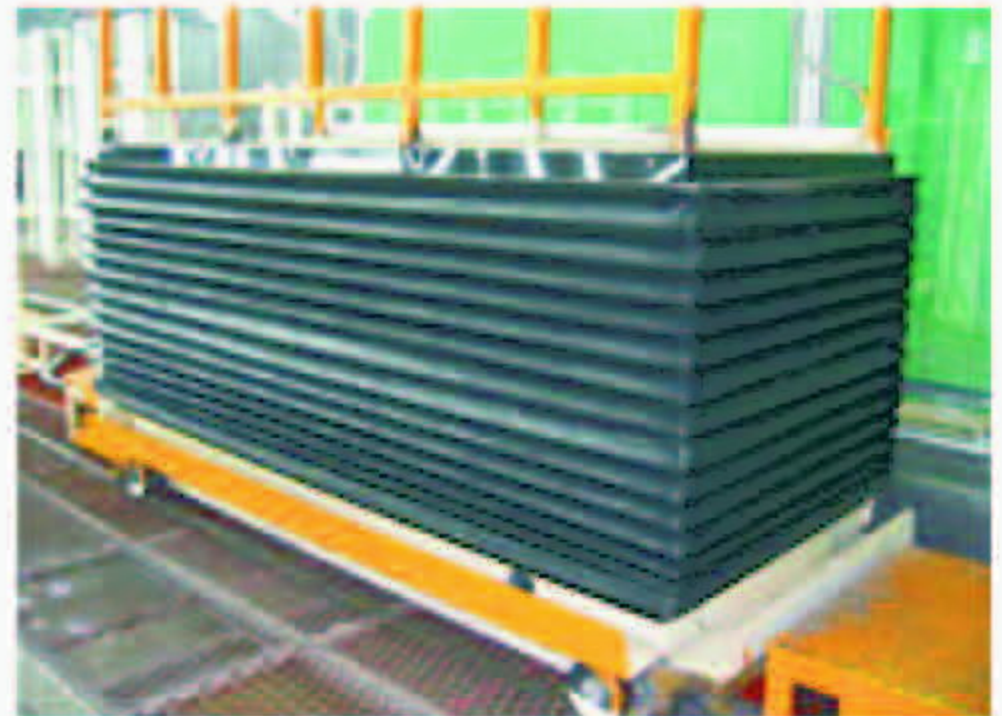
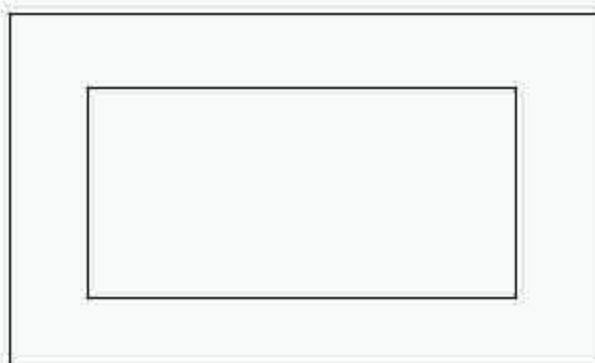
(B)L形防護套-雙面防護



(C)U形防護套-三面防護



(D)四方形防護套-四面防護



固定方式:(1)防塵套上下端可結合角鐵,鎖在平台的側面  
(2)可結合平板固定在上平台的正下方,下平台正下方