

# XBKNA單軸/XY軸微型電動滑台

## 中碳鋼材質



• XBKT-42

• XBKT-62

• XBKT-82

• XBKT-102

• XBKT-122

## 鋁合金材質



• XBKNA-42

• XBKNA-62

• XBKNA-82

• XBKNA-102

• XBKNA-122

## XY軸微型電動滑台-XY軸組合



• XY-XBKNA-42

• XY-XBKNA-62

• XY-XBKNA-82

• XY-XBKNA-102

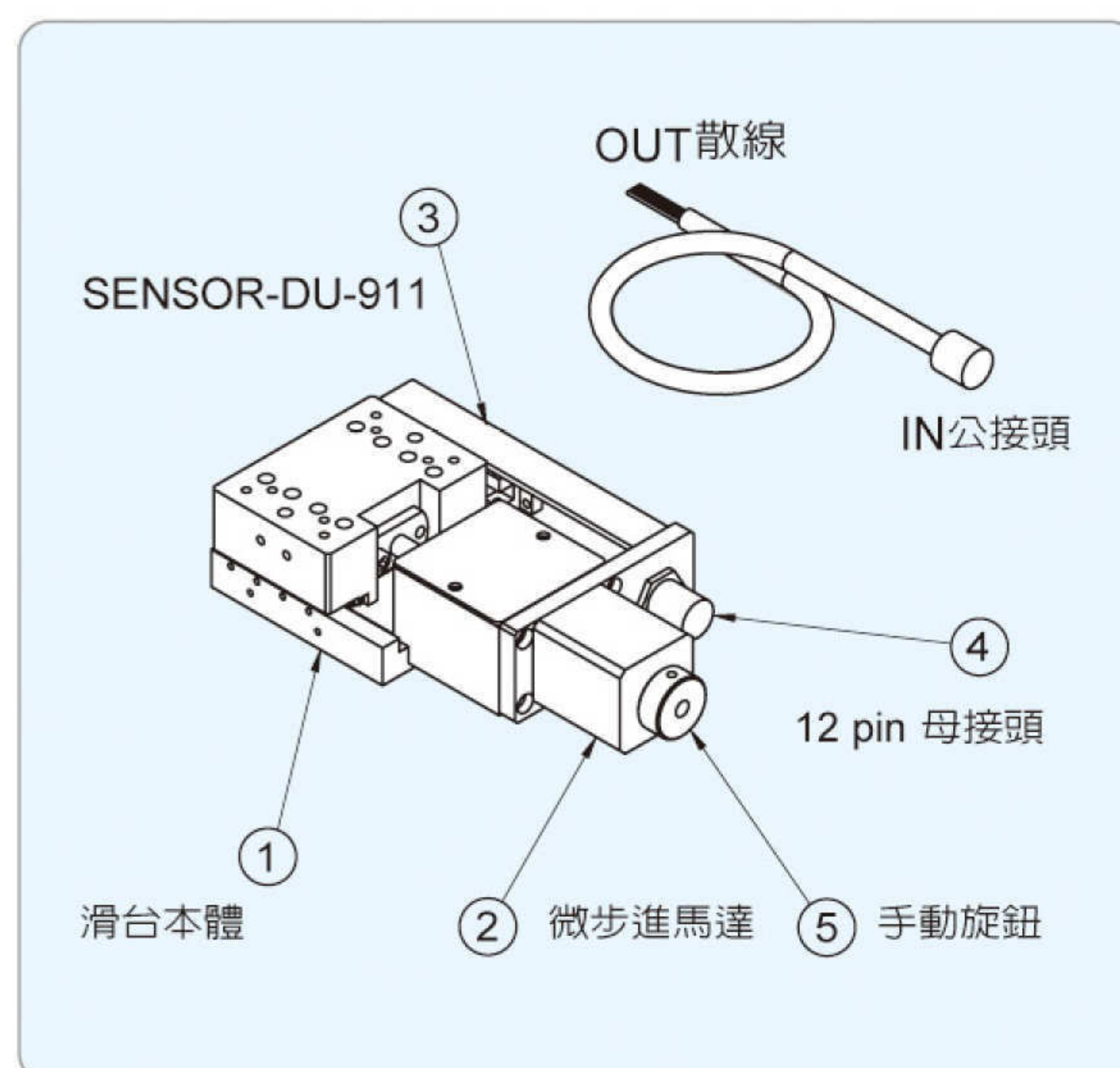
• XY-XBKNA-122

### 12 PIN CONNECT 外部接線頭

### 《 立 見 表 》

規格	滑台寬度×高度	行程 mm	導 程	微步進馬達
4225	42mm×25mm	10, 15, 20, 25	1mm/2mm	2相/5相
4233	42mm×33mm			
62	62mm×33mm	20, 30, 40	1mm/2mm	2相/5相
82	82mm×45mm	30, 40, 50	1mm/2mm	2相/5相
102	102mm×45mm	40, 50, 60, 70	1mm/2mm	2相/5相
122	122mm×55mm	70, 80, 90, 100	1mm/2mm	2相/5相

- ※ A：滑台本體為T6061材質，表面霧黑陽極處理。
- ※ T：滑台本體為S45C材質，表面鍍化學鍍處理。
- ※ 單軸附上DU-911光電感應器3組。
- ※ 出貨含12pin接頭，滑台模組已接線，另一端為散線。



- ◆ 微量驅動定位。
- ◆ 可單軸、XY軸組配。
- ◆ 適用場所：視覺檢查定位、CCD鏡頭移動定位。



# JDLM 線性馬達滑台(有鐵芯)

- ◆ CCD視覺檢查AOI
- ◆ 小型部件組裝
- ◆ 液晶觸控螢幕
- ◆ 電路板疊層應用
- ◆ 玻璃基板切割
- ◆ 雷射切割
- ◆ 生產線分料
- ◆ 快速定位模組
- ◆ I/O電測

最高時速:  
400M/min



搭配日本MGS磁性尺，最小解析單位: 0.2 $\mu$ m // AB相

型號	持續推力 (N)	峰值推力 (N)	動子長度 (mm)	動子寬度 (mm)	動定子總厚度 (mm)
JDLM-100-100-045	46	151	100	45	40
JDLM-100-100-060	81	265	100	60	40
JDLM-100-100-080	122	417	100	80	40
JDLM-130-186-045	86	305	186	45	40
JDLM-130-268-045	129	453	268	45	40
JDLM-180-186-060	152	534	186	60	40
JDLM-180-186-080	230	840	186	80	40
JDLM-180-268-080	330	1240	268	80	40
JDLM-240-100-100	161	568	100	100	40
JDLM-240-186-100	302	1146	186	100	40
JDLM-240-268-100	435	1700	268	100	40

※直線電機行程：取決於字子與動子，理論來說直線電機可無限延長。

※直線電機壽命：因運動部件無直接接觸，不因高速運動而磨損，故壽命較長。



# JDRM 微型電動推桿系列

## 產品特色

- ◆ 微小化
- ◆ 低單價
- ◆ 高精度
- ◆ 高直線性
- ◆ 安裝簡單
- ◆ 規格齊全
- ◆ 10天內快速交貨
- ◆ 可搭配微步進電機



JDRM-42



JDRM-60



JDRM-48

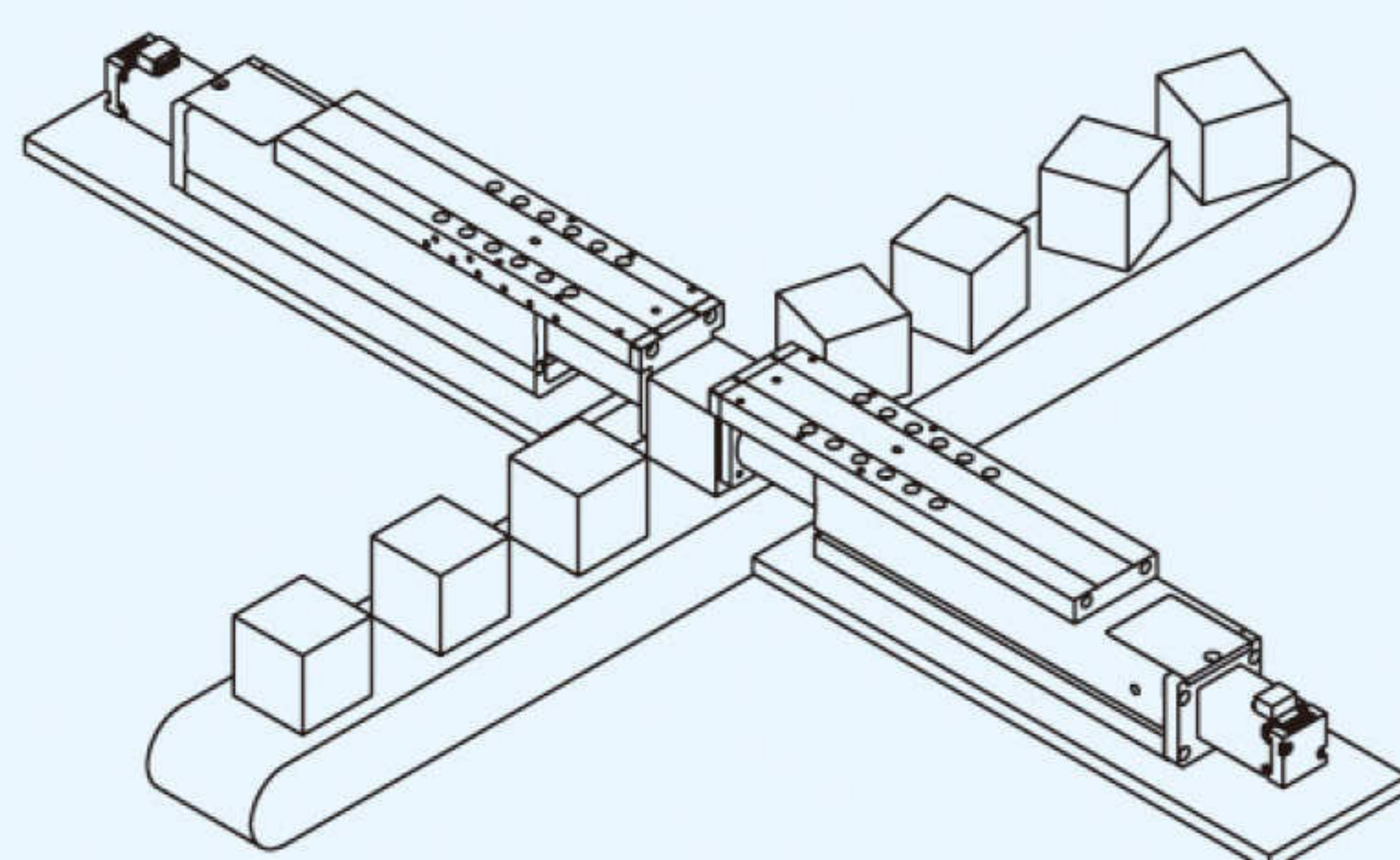


JDRM-75

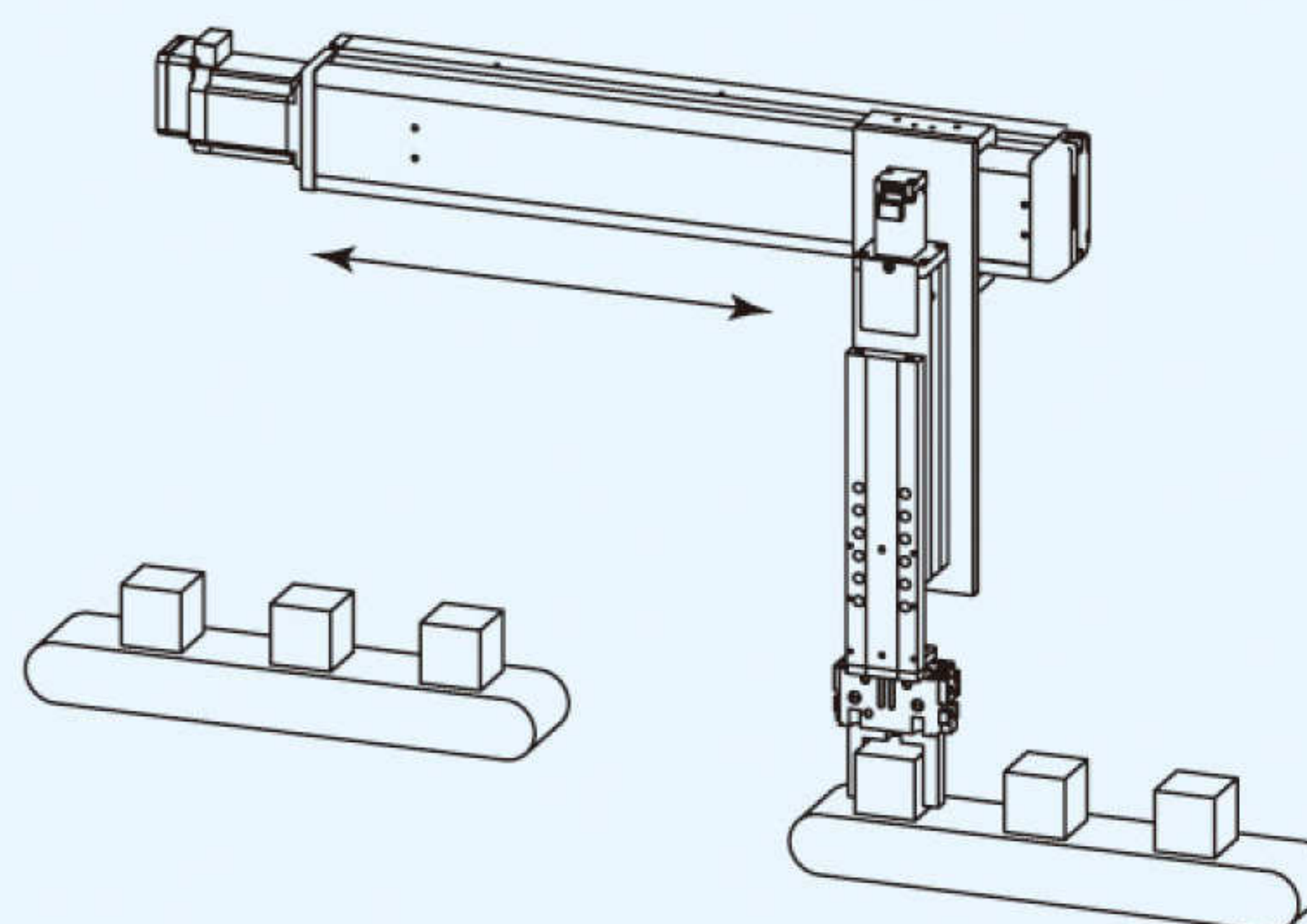
型號	JDRM-42	JDRM-48	JDRM-60	JDRM-75
載重推力 (kg)	3 kg	8 kg	15 kg	25 kg
行程範圍	10~50mm 間距: 10mm	20~100mm 間距: 20mm	25~175mm 間距: 25mm	25~250mm 間距: 25mm
傳動方式	滾珠螺桿			
導引方式	交叉斜角滾柱導軌			
重覆精度	C級:±0.01 mm (標準品), P級:±0.003 mm			
直線精度	2 μm	3 μm	3 μm	5 μm
驅動電機 DC步進	二相 20框	二相 28, 35框	二相 42框	二相 56框
	五相 20框	五相 24框	五相 42框	五相 60框
驅動電機 AC伺服	50W/AC	100W/AC	200W/AC	400W/AC
行走壽命	5000 KM 以上(低速運行, 或較低載重狀況下)			

※被載物伸出長度係根據交叉滾柱導軌規定使用條件設定

## 產品用途



水平精準二方向推桿同動定位擺正



Z軸昇降軸取放定位



# JDRN 電動缸系列

## 產品特色

- ◆ 軸心不旋轉
- ◆ 低單價
- ◆ 規格齊全
- ◆ 全新外型設計
- ◆ 可外掛減速機構
- ◆ 10天內快速交貨
- ◆ 可搭配微步進電機



JDRN-28 (微型)



JDRN-65



JDRN-42



JDRN-90 (大推力)

型號	JDRN-28	JDRN-42	JDRN-65	JDRN-90
推力 (kg)	微小型推力5 kg以下	小型推力50 kg以下	中型推力100 kg以下	大型推力500~800 kg
行程範圍 (mm)	10~170mm 間距: 10mm	50~350mm 間距: 50mm	50~500mm 間距: 50mm	50~900mm 間距: 50mm
傳動方式	標準型C7級滾珠螺桿, C5研磨選配			
重覆定位精度	±0.02 mm			
驅動電機 DC步進	二相 20, 28極	二相 42極	二相 56, 60極	二相 82極
	五相 20, 28極	五相 42極	五相 60極	五相 85極
驅動電機 AC伺服	50 W/AC	100 W/AC	400 W/AC	750~1000 W/AC
行走壽命	5000 KM 以上(低速運行, 或較低載重狀況下)			

## 使用注意事項

- ※ 出力軸桿不承受軸向力荷載。水平使用時，請外掛直線導軌支撐載重。
- ※ 確保直線精度，外掛直線導軌時，請與電動缸出力軸心保持平行校正。
- ※ 電動缸出力軸心末端為內牙裝置，鎖附治具時，勿旋轉出力軸心(扳手固定)。
- ※ 固定方式：①前固定板鎖附。 ②本體鎖附。
- ※ 電動缸本體內含防止軸心旋轉機構，出力軸心不旋轉，保持定位精度穩定性。
- ※ 出廠前螺桿已注入潤滑油脂，確保運行順暢度及增加使用壽命。
- ※ 超出目錄規定之行程或荷重使用時，可洽詢業務部非標製作的可能性。



卓越出眾



## DZ中空旋轉平台 Hollow Shaft Rotating Platform

中空式旋轉工作台與馬達一體化全新產品，滿足用戶多樣化需求。

- ◆可輕易與任何伺服馬達及步進馬達組合，皆為高性能產品。
- ◆具有高載重、高精度的重覆定位性能。



DZ62



DZ85



DZ130



DZ200 / DZ275

規格		DZ62	DZ85	DZ130	DZ200
匹配馬達	W	100W	100W/400W	400W	750W/1.0KW
容許扭矩	Nm	3.5	20	20	65
轉動慣量	kgm <sup>2</sup>	2480x10 <sup>6</sup>	2498x10 <sup>6</sup>	9472x10 <sup>6</sup>	9358x10 <sup>6</sup>
允許轉速	rpm	200	200	200	200
減速比		1/10	1/18	1/18	1/18
定位精度	sec	≤ 15	≤ 15	≤ 15	≤ 15
反覆定位精度	sec	±10	±5	±5	±5
容許推力載重	kgf	20	200	250	500
容許慣性載重	Nm	20	80	100	200
旋轉平台平行度	μm	±5	±2	±2	±2
旋轉平台同心度	mm	±0.01	±0.01	±0.01	±0.01
重量	kg	2.2	3	5.5	14