

一體式U型伺服滑台 Auto Slider Series



AU滑台
一般環境型



AU-L 螺桿傳動
低組裝/直結式

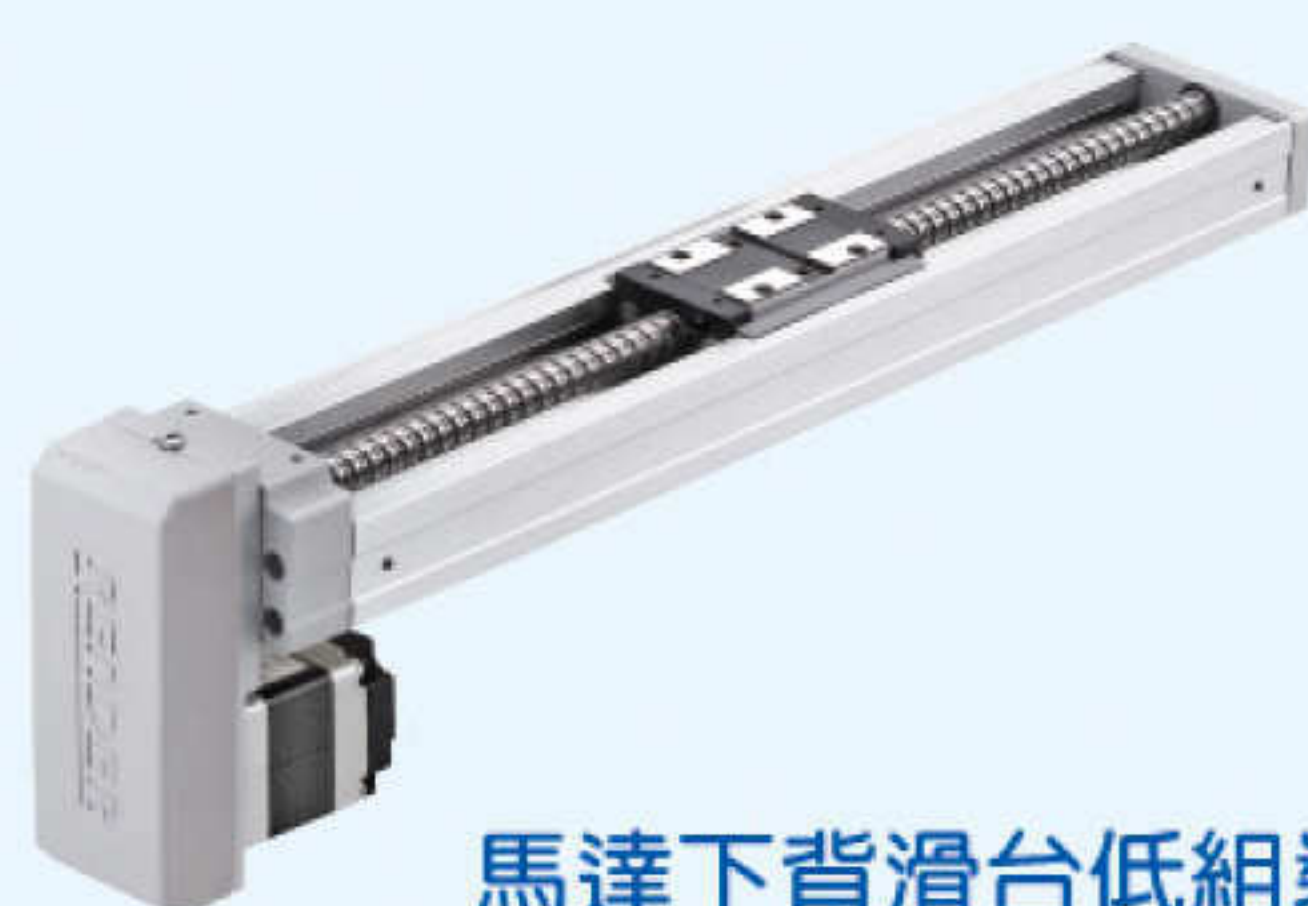


AU-H 螺桿傳動
高組裝/直結式



AU Series 45, 55, 65, 88

AU-L 低組裝/標準載台



馬達下背滑台低組裝-2B



馬達左背滑台低組裝-2L



馬達右背滑台低組裝-2R

AU-H 高組裝/標準載台



馬達下背滑台高組裝-2B

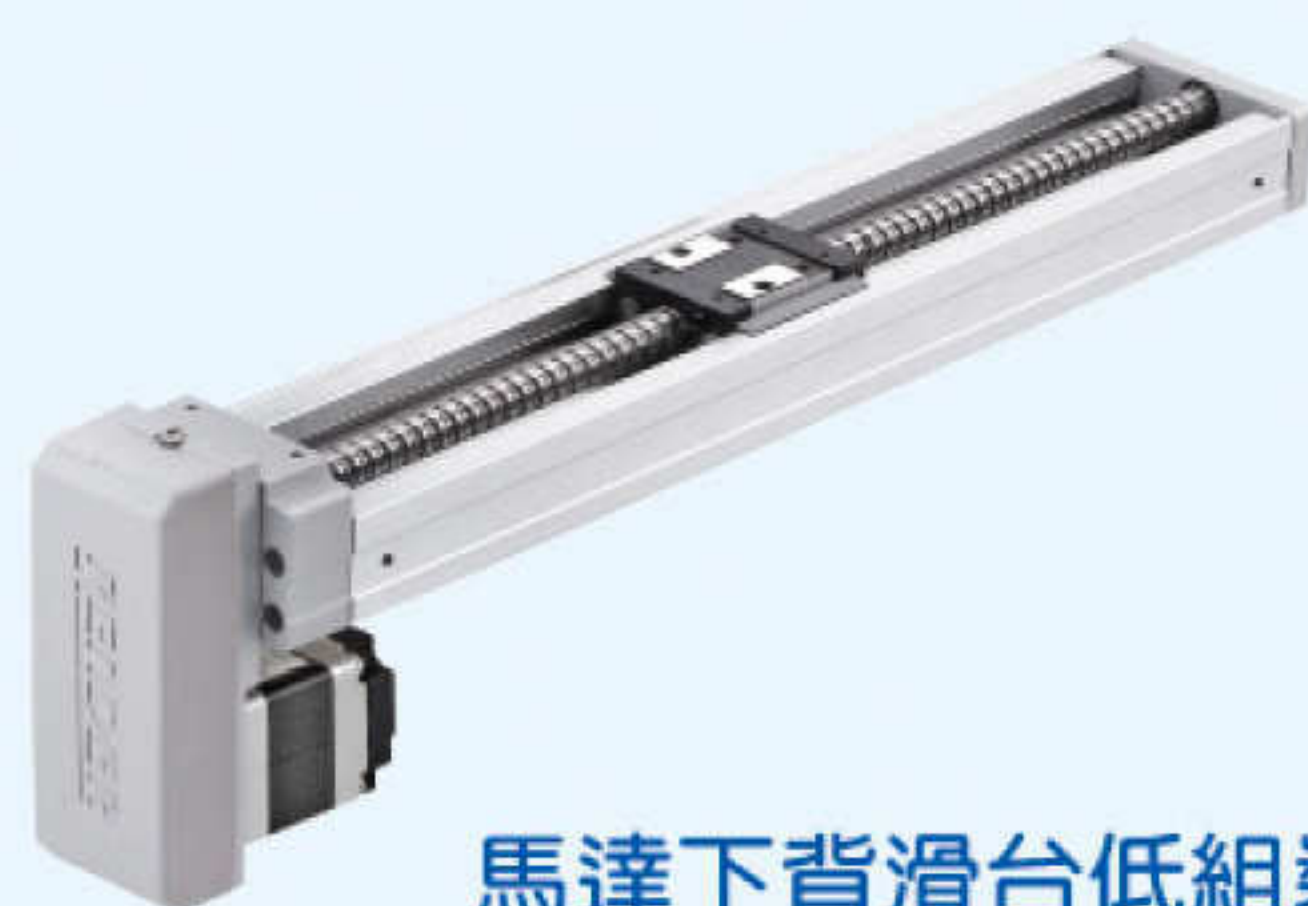


馬達左背滑台高組裝-2L



馬達右背滑台高組裝-2R

AU-LS 低組裝/輕載台



馬達下背滑台低組裝-2B



馬達左背滑台低組裝-2L



馬達右背滑台低組裝-2R

AU-HS 高組裝/輕載台



馬達下背滑台高組裝-2B



馬達左背滑台高組裝-2L



馬達右背滑台高組裝-2R

※陽極表面處理鋁原色，可指定陽極黑色處理。

一體式U型伺服滑台 Auto Slider Series

AUS-45 無塵室用微型滑台



螺桿驅動



- ◎有效行程：50 mm ~ 500 mm
- ◎最高速度：150 mm/sec
- ◎最大載重：24 kg

適用電機尺寸：28 x 28 mm ◎截面積WxH：45 mm x 40 mm

AUS-55 無塵室用小型滑台



螺桿驅動



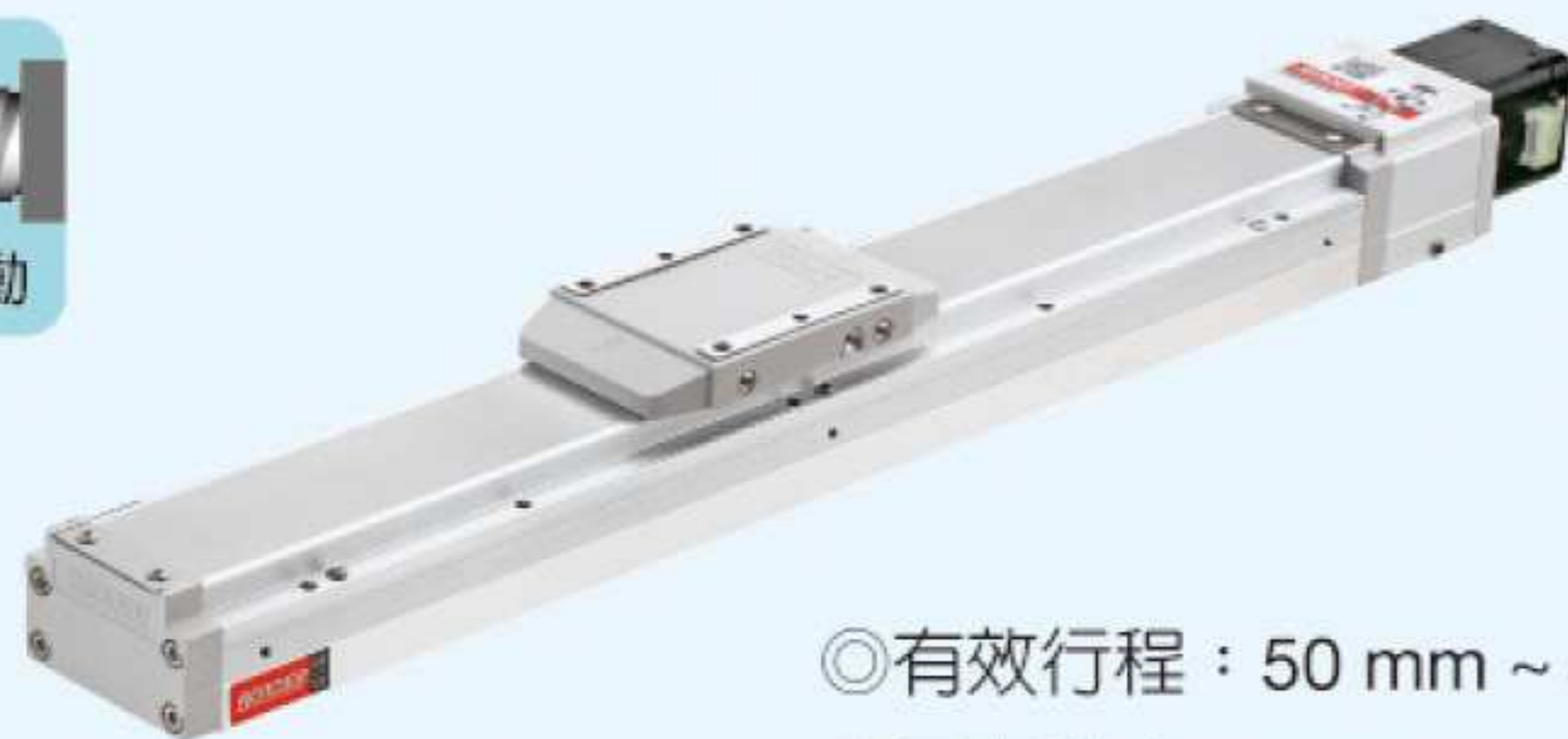
- ◎有效行程：50 mm ~ 600 mm
- ◎最高速度：580 mm/sec
- ◎最大載重：40 kg

適用電機尺寸：35 x 35 mm ◎截面積WxH：55 mm x 48 mm

AUS-65 無塵室用中型滑台



螺桿驅動



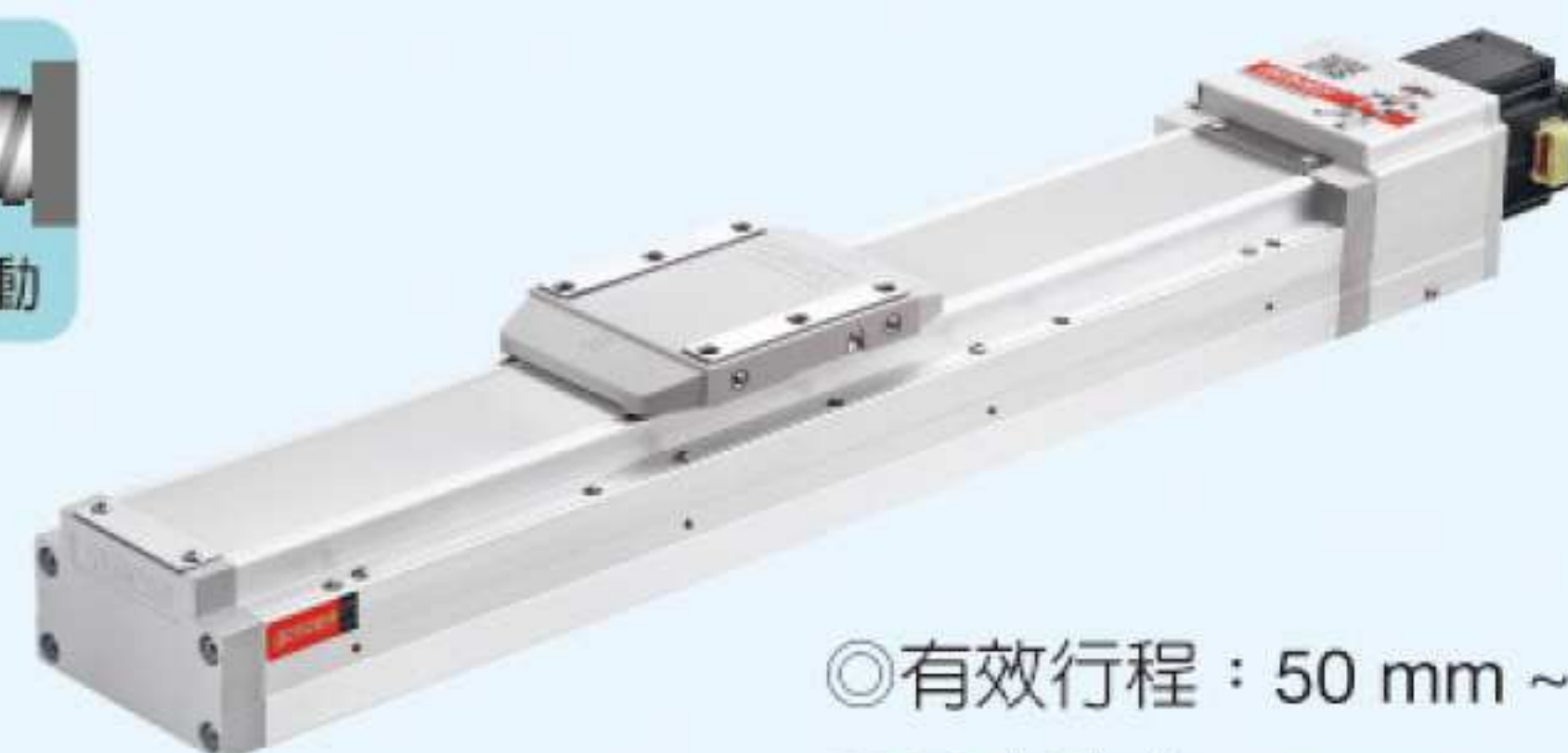
- ◎有效行程：50 mm ~ 800 mm
- ◎最高速度：1000 mm/sec
- ◎最大載重：45 kg

適用電機尺寸：42 x 42 mm ◎截面積WxH：65 mm x 55 mm

AUS-88 無塵室用大型滑台



螺桿驅動



- ◎有效行程：50 mm ~ 1100 mm
- ◎最高速度：1000 mm/sec
- ◎最大載重：56 kg

適用電機尺寸：60 x 60 mm ◎截面積WxH：85 mm x 71 mm

AUT-65 一般環境單軸機械手臂



皮帶驅動



- ◎有效行程：200 mm ~ 1200 mm
- ◎最高速度：2250 mm/sec
- ◎重覆精度：±0.04 mm/M
- ◎最大載重：40 kg 可外加減速機

鋁合金本體陽極本色

AUT-88 一般環境單軸機械手臂



皮帶驅動



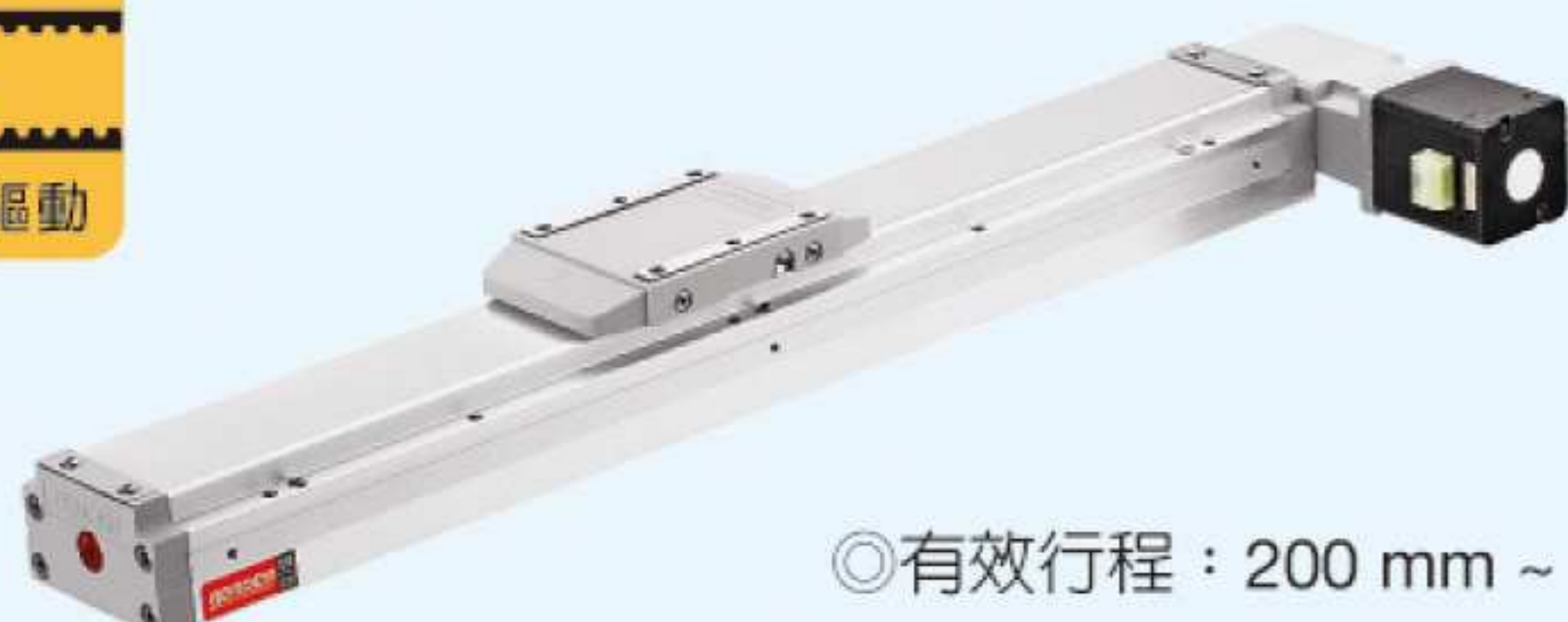
- ◎有效行程：500 mm ~ 1500 mm
- ◎最高速度：2800mm/sec
- ◎重覆精度：±0.04mm/M
- ◎最大載重：56 kg 可外加減速機

鋁合金本體陽極本色

AUTS-65 無塵室用單軸機械手臂



皮帶驅動



- ◎有效行程：200 mm ~ 1500 mm
- ◎最高速度：2250 mm/sec
- ◎重覆精度：±0.04 mm/M
- ◎最大載重：40 kg 可外加減速機

鋁合金本體陽極本色

AUTS-88 無塵室用單軸機械手臂



皮帶驅動



- ◎有效行程：500 mm ~ 1800 mm
- ◎最高速度：2800 mm/sec
- ◎重覆精度：±0.04 mm/M
- ◎最大載重：56 kg 可外加減速機

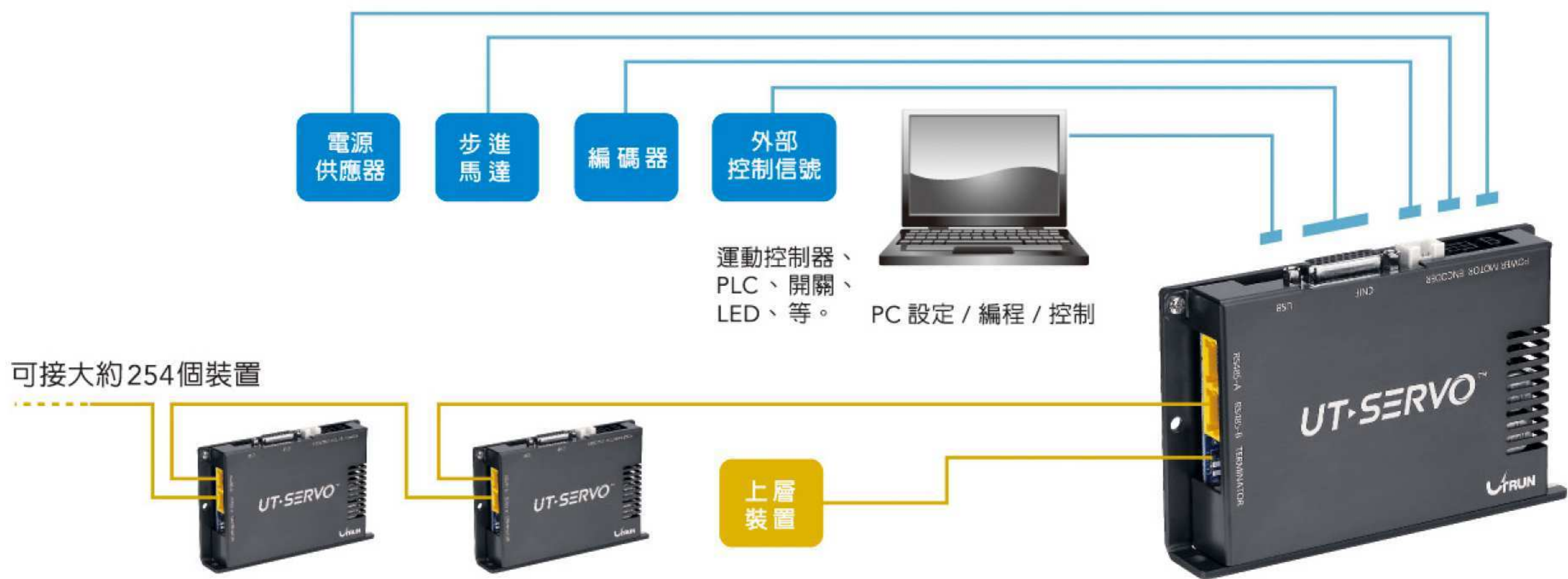
鋁合金本體陽極本色

UT-Servo 伺服步進控制系統

產品優勢



連接示意圖



滑台對應馬達自動選型功能

型號設定

適用：伺服滑台、微型自動滑台、電動缸、旋轉平台、XYX對位機。



地址	名稱	定義	初始值	範圍
0100	PKp	A position loop gain	100	
0101	PKv	A proportional base gain of sp...	50	
0102	PTv	An integration base time cons...	50	
0103	PKd	A speed feedback gain	300	
0104	PDv	A differential compensation g...	5	0~20
0105	PKvp	A proportional gain under P-c...	5	
0106	FF	Feedforward	0	0~100
0107	ErrCountClr	Clear a deflection counter wh...	0	0~1
0108	FullCountVal...	A full count alarm count value	300000	1~21474836...
010A	InPositionZo...	An in position zone count value	4	0~1000
010B	ElectroGeo...			

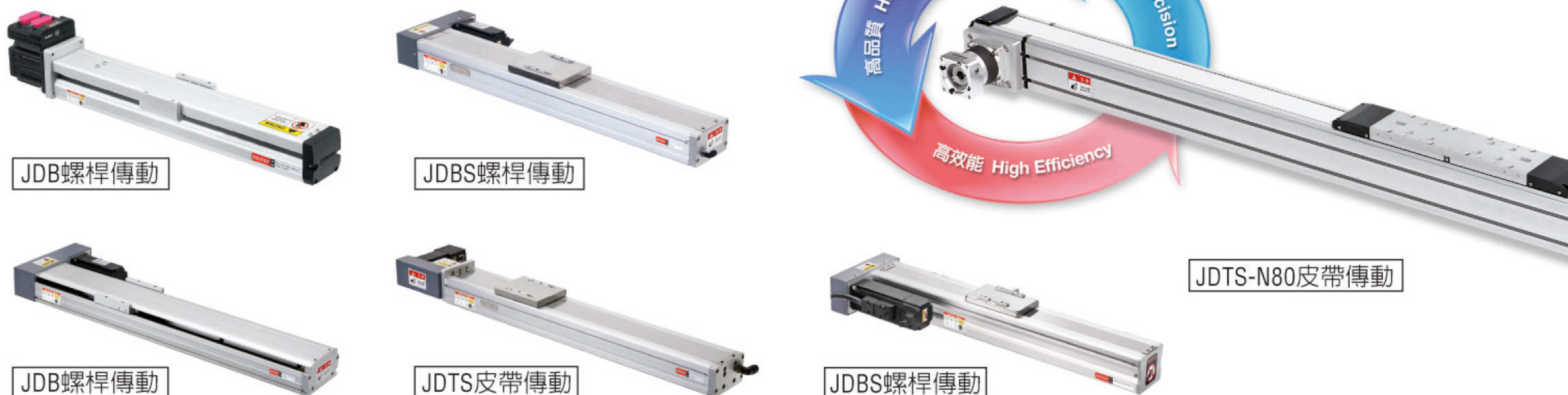
運作參數

手動操作
便於測試運作
參數以及程序



單軸滑台標準型 Single-axis Robotic Arm

JD 單軸系列滑台



» (JDBS, JDTS無塵室專用滑台，無塵等級Class-10 **SGS** 認證)

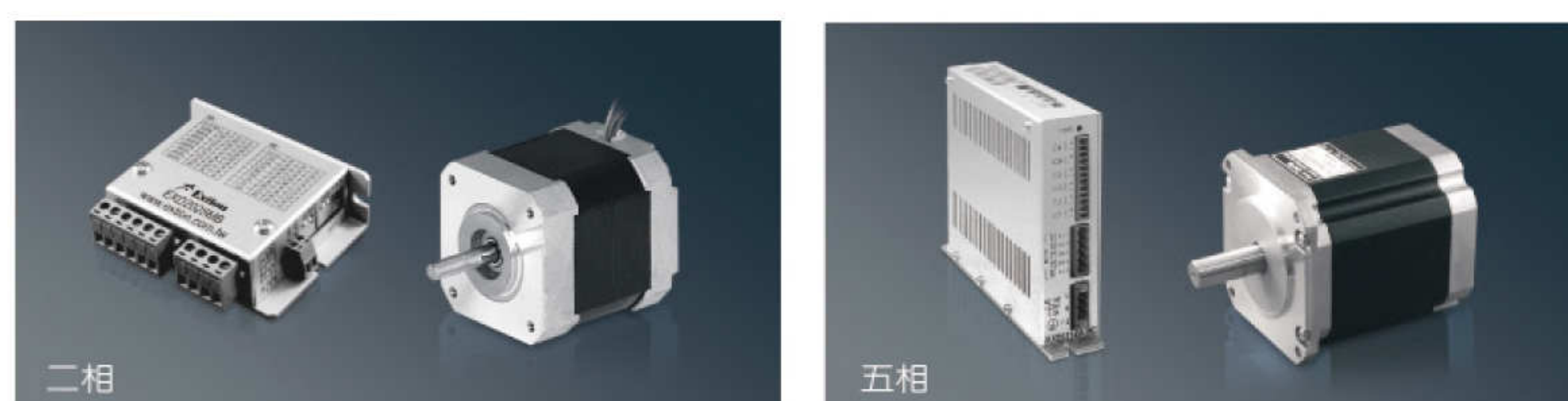
	JDB螺桿傳動	JDB螺桿傳動	JDBS螺桿傳動	JDBS螺桿傳動	JDT皮帶傳動	JDTS皮帶傳動
馬達連結	直接傳動 (聯軸器)	馬達側背 3個固定方向 (同步輪)	直接傳動 (聯軸器)	馬達側背 3個固定方向 (同步輪)	6個固定方向	6個固定方向
重複精度 (標準型)	±0.01mm				±0.04mm/M	
最大荷重 (kg)	水平: 210 kg 垂直: 80 kg	水平: 210 kg 垂直: 80 kg	水平: 130 kg 垂直: 65 kg	水平: 130 kg 垂直: 65 kg	水平: 60 kg	水平: 60 kg
最高速度 (mm/sec)	1000~1200	1000~1200	1000~1200	1000~1200	2000	2000
使用環境	一般環境	一般環境	無塵室等級 CLASS-10	無塵室等級 CLASS-10	一般環境	無塵室等級 CLASS-10

» 可搭配AC伺服電機 (100W~1000W)



» 二相或五相微步進電機

我們開發各式精密滑台提供您高品質、低價位之完整規格，供應您設計上完整支援



XYZ軸滑台標準型 Multi-axis Robotic Arm

XYZG

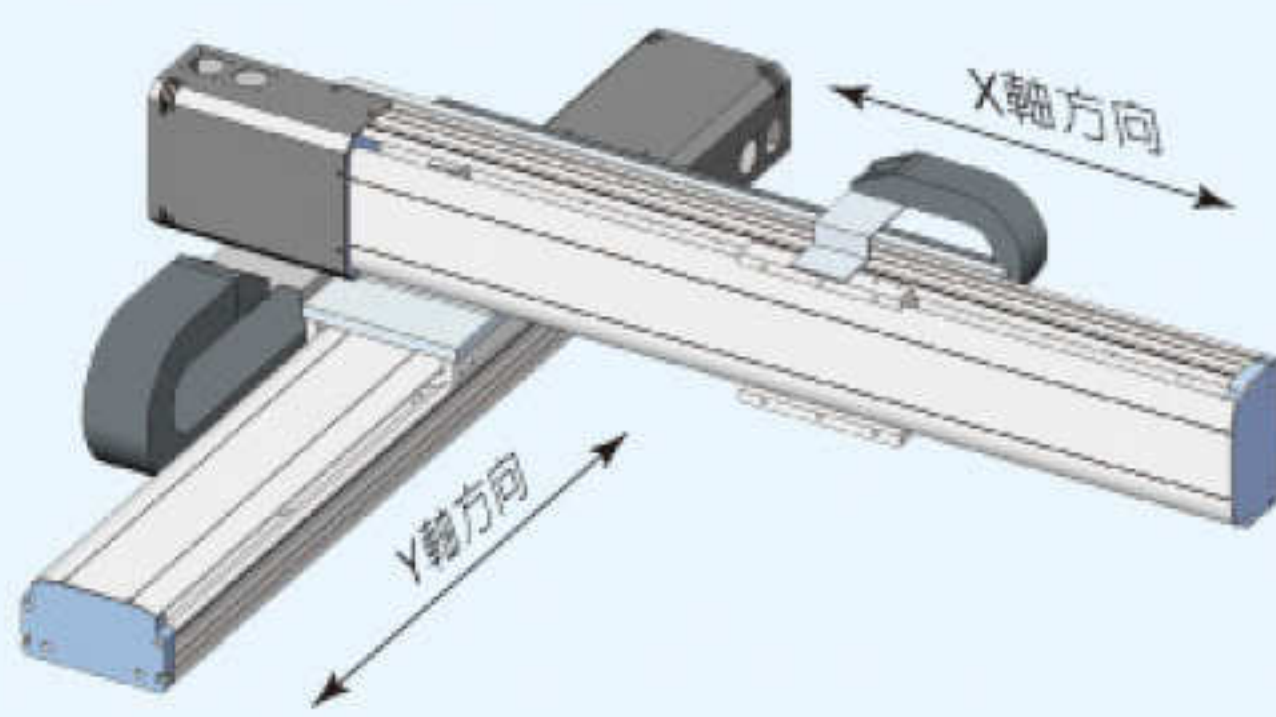
多軸組合滑台



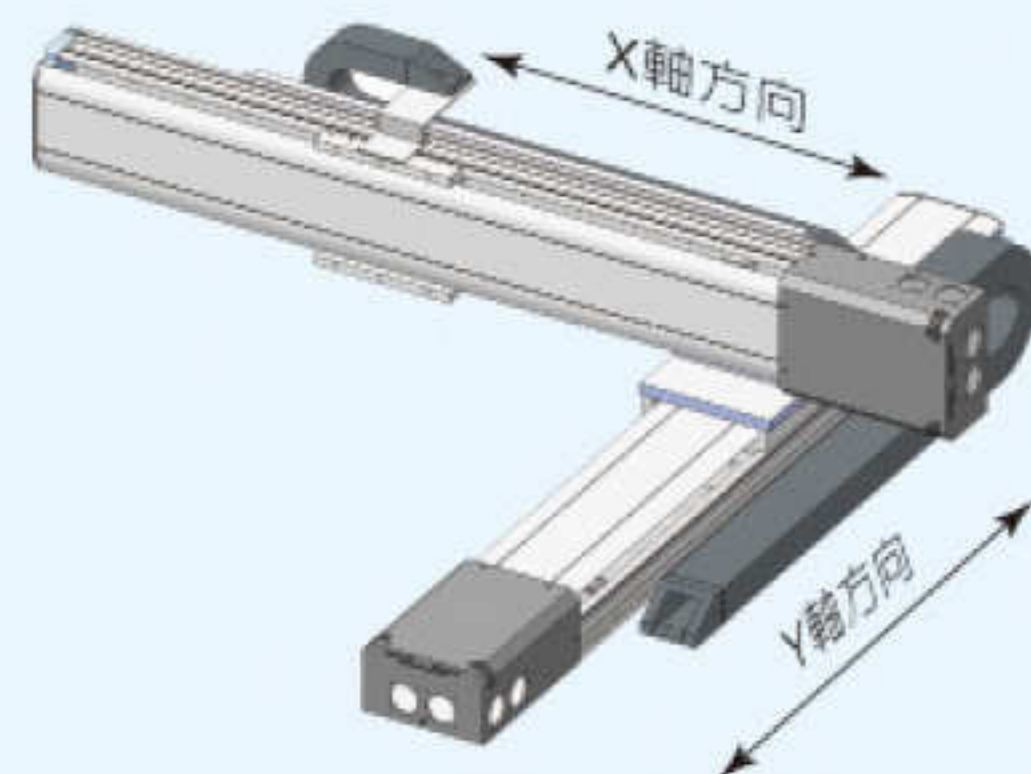
● XYZ一般環境 - 龍門式組合滑台

● XYZ無塵室- 龍門式組合滑台

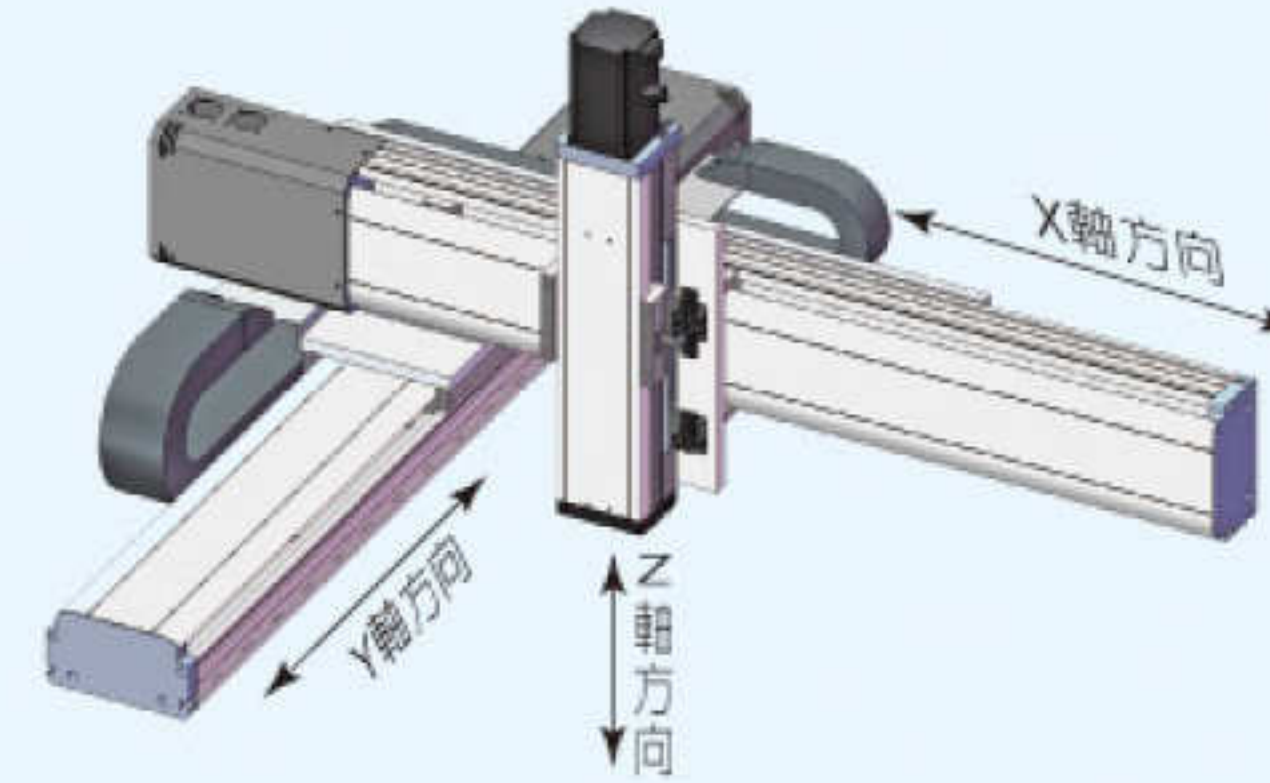
● XYZθ 四軸懸臂組合滑台



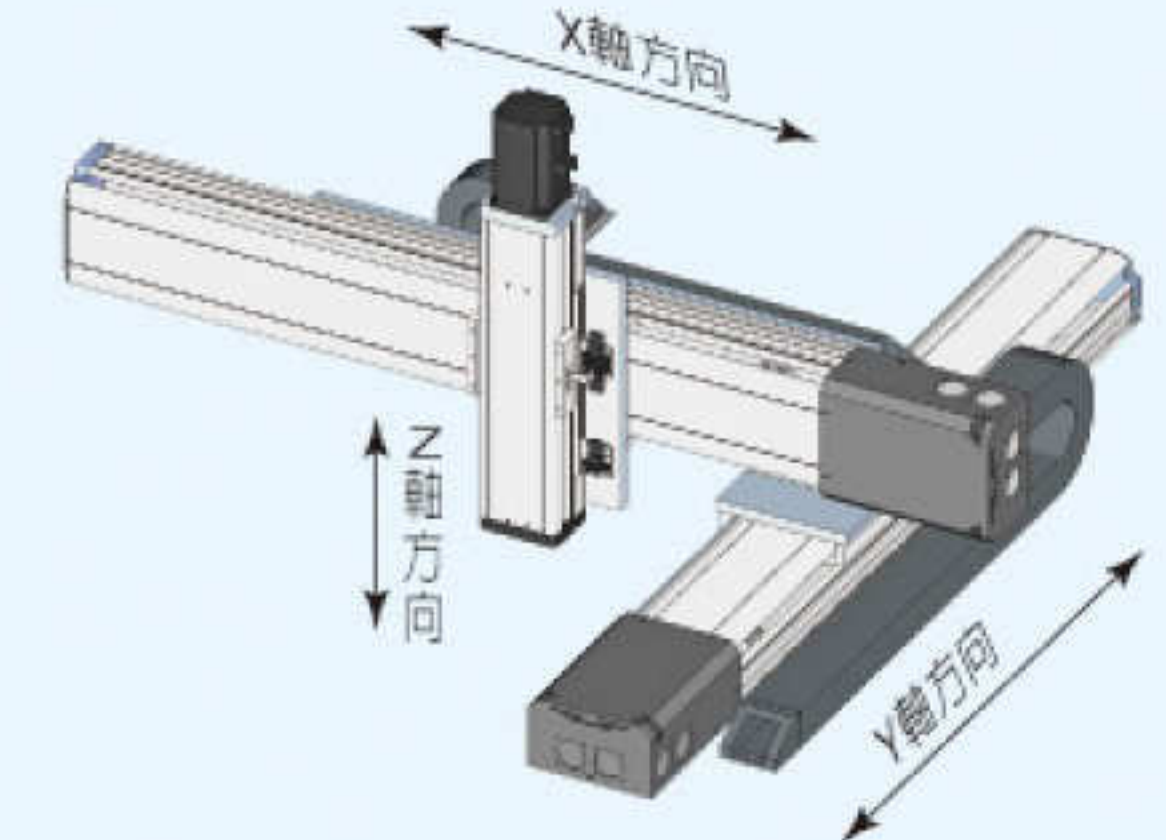
XYSDA 懸臂式



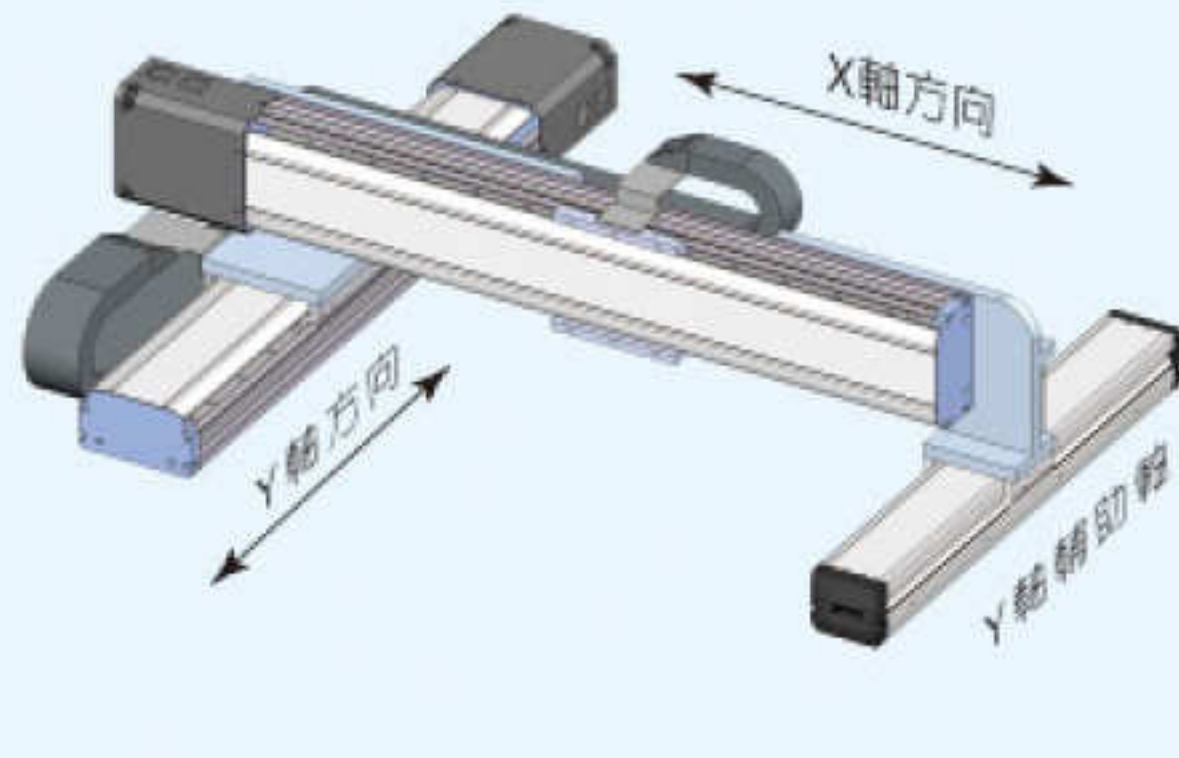
XYSDD 懸臂式



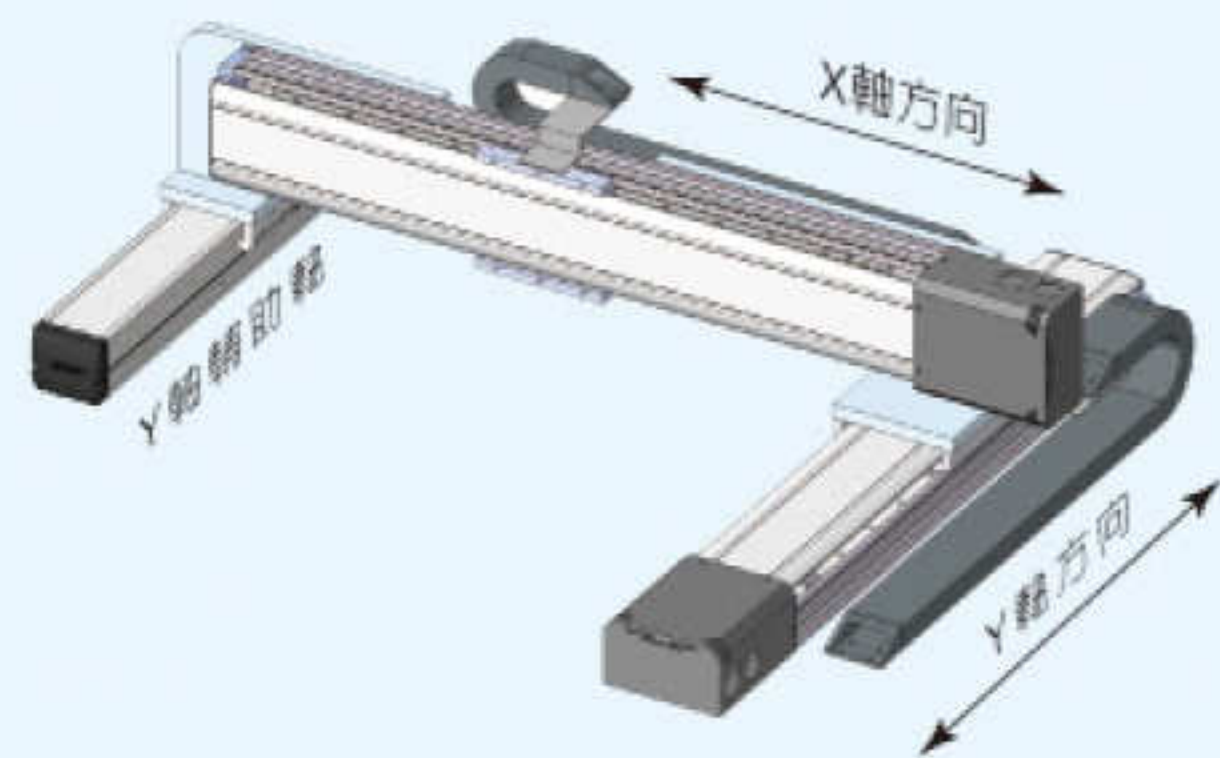
XYZSDA 懸臂三軸



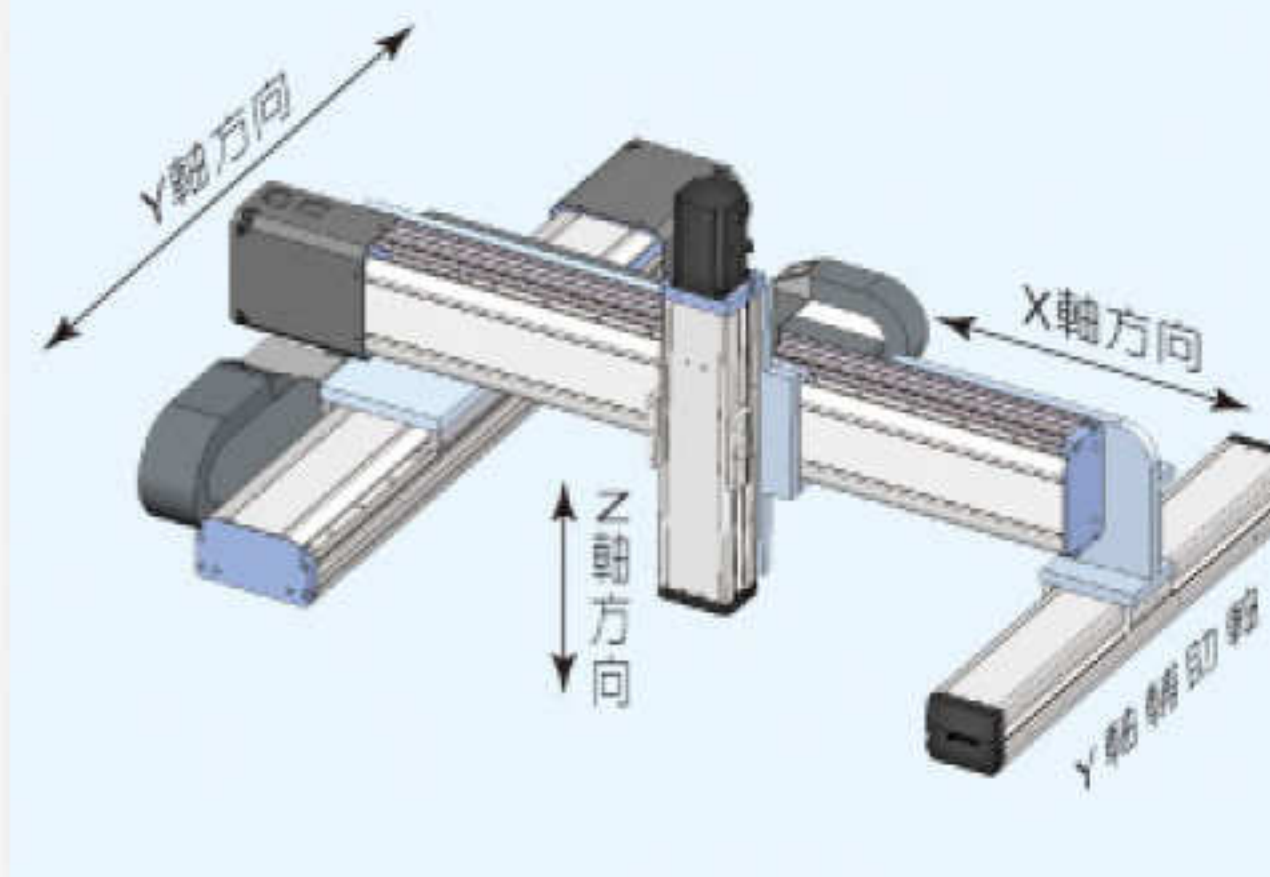
XYZSDD 懸臂三軸



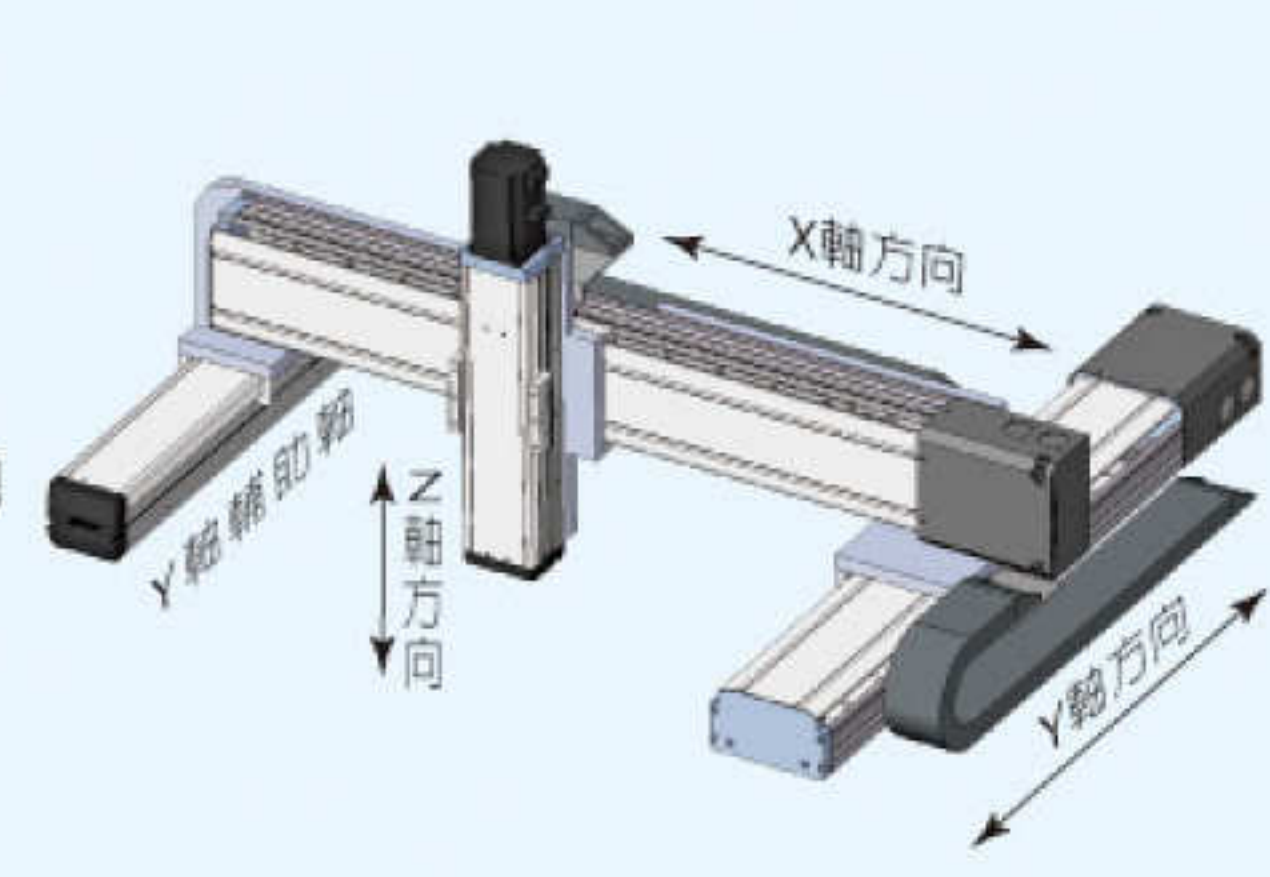
XYGDA 龍門式



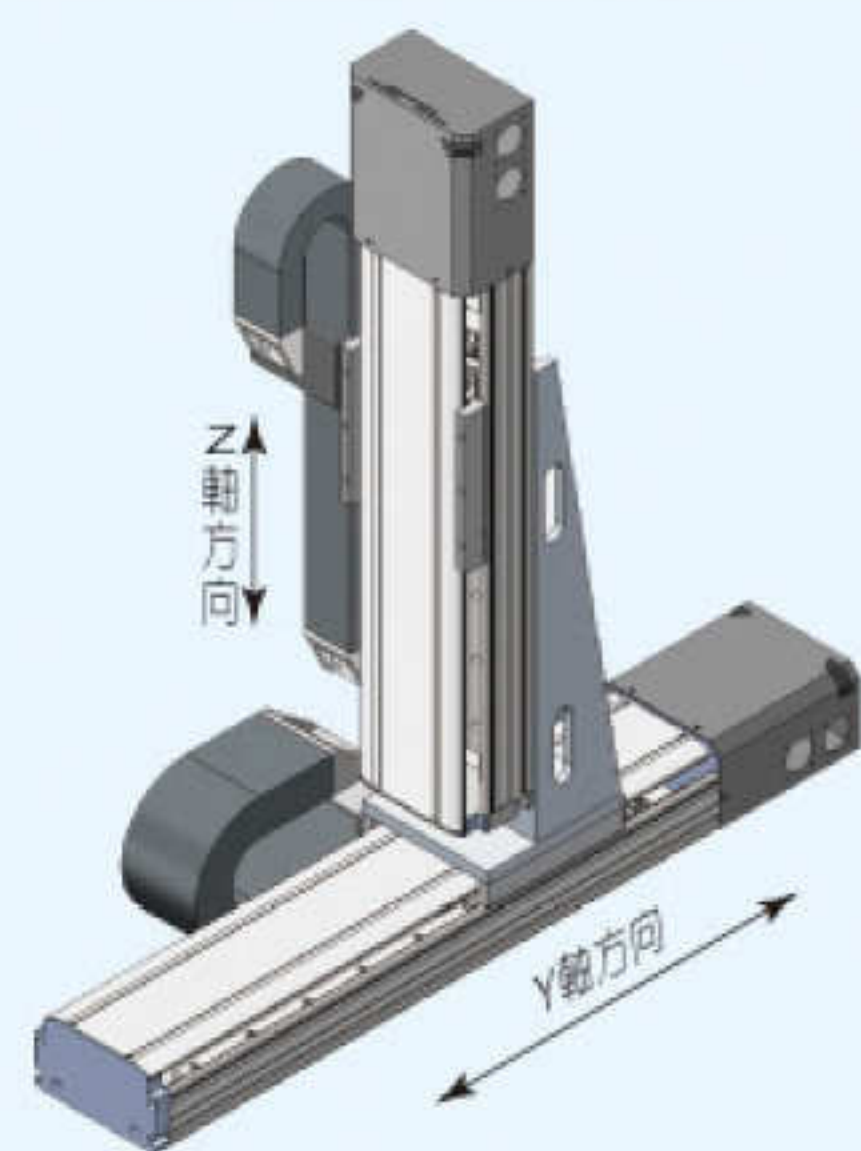
XYGDD 龍門式



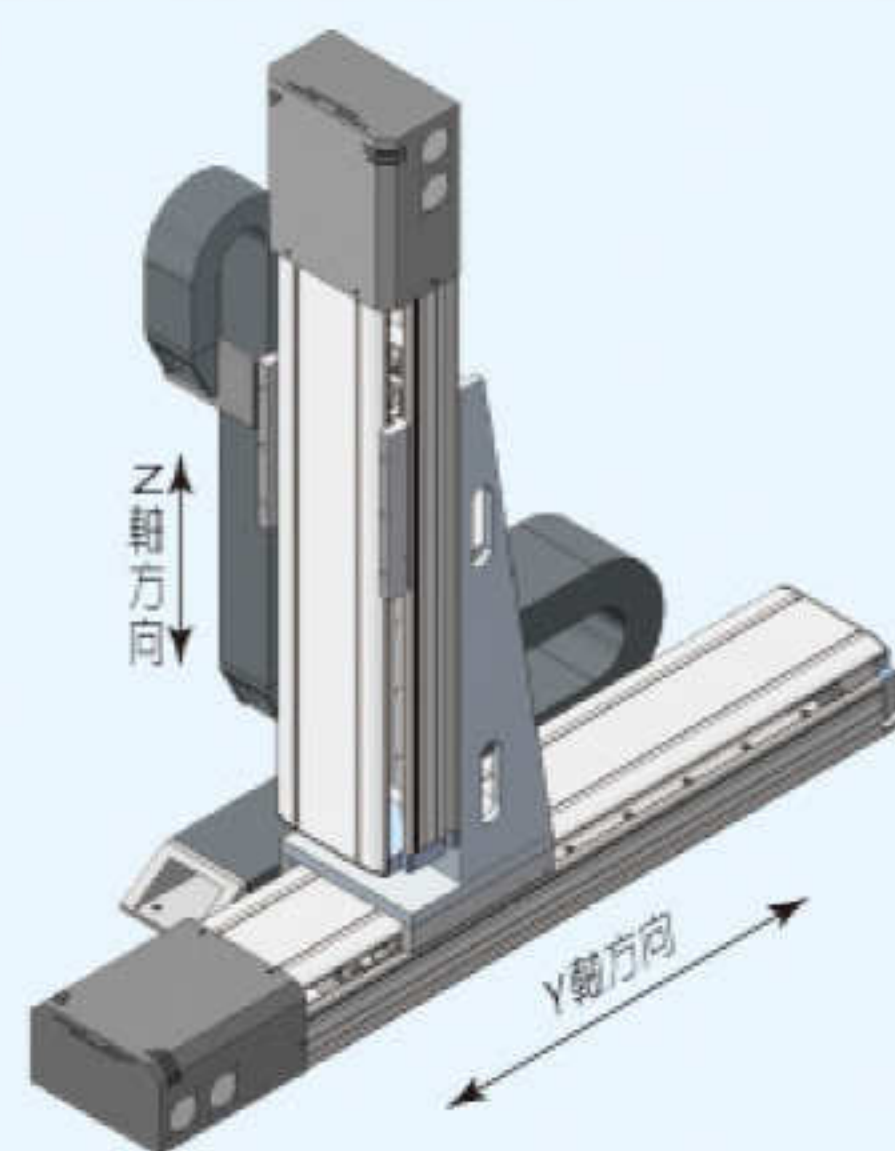
XYZGDA 龍門三軸



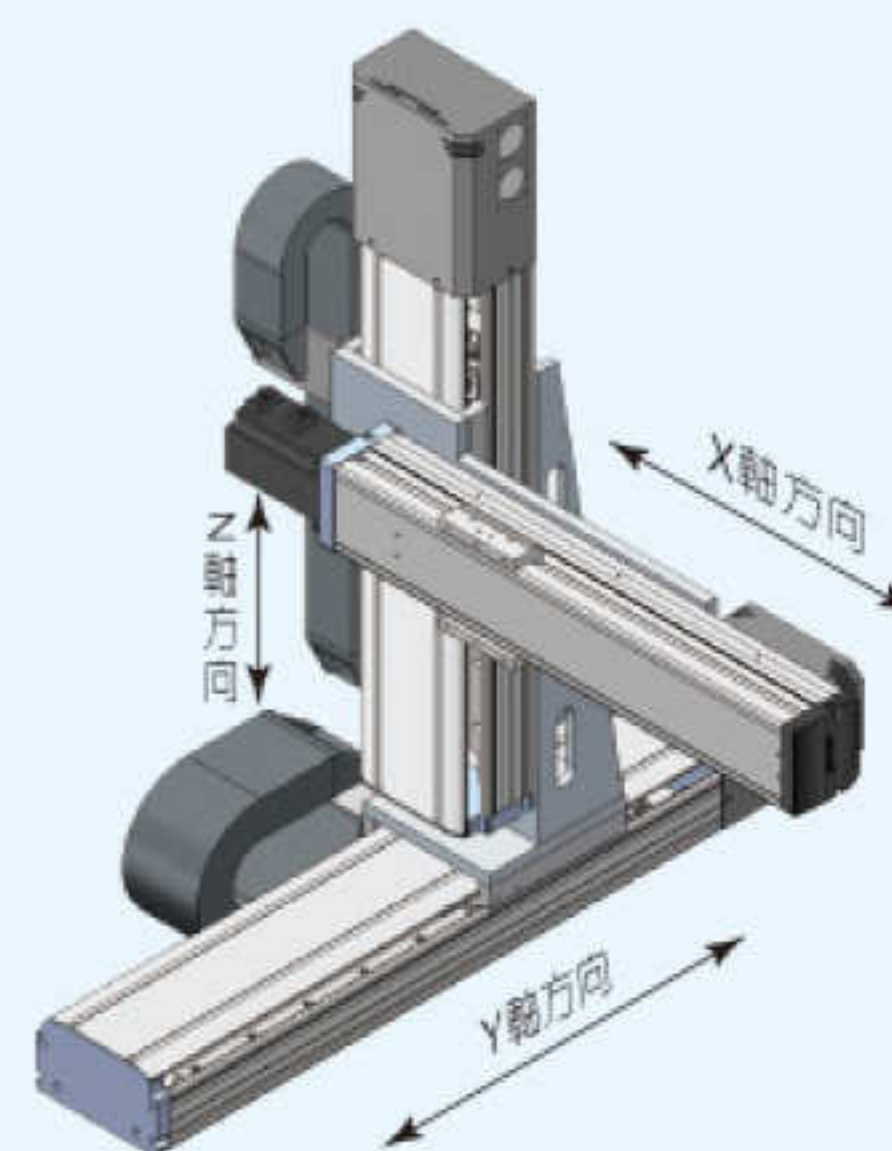
XYZGDD 龍門三軸



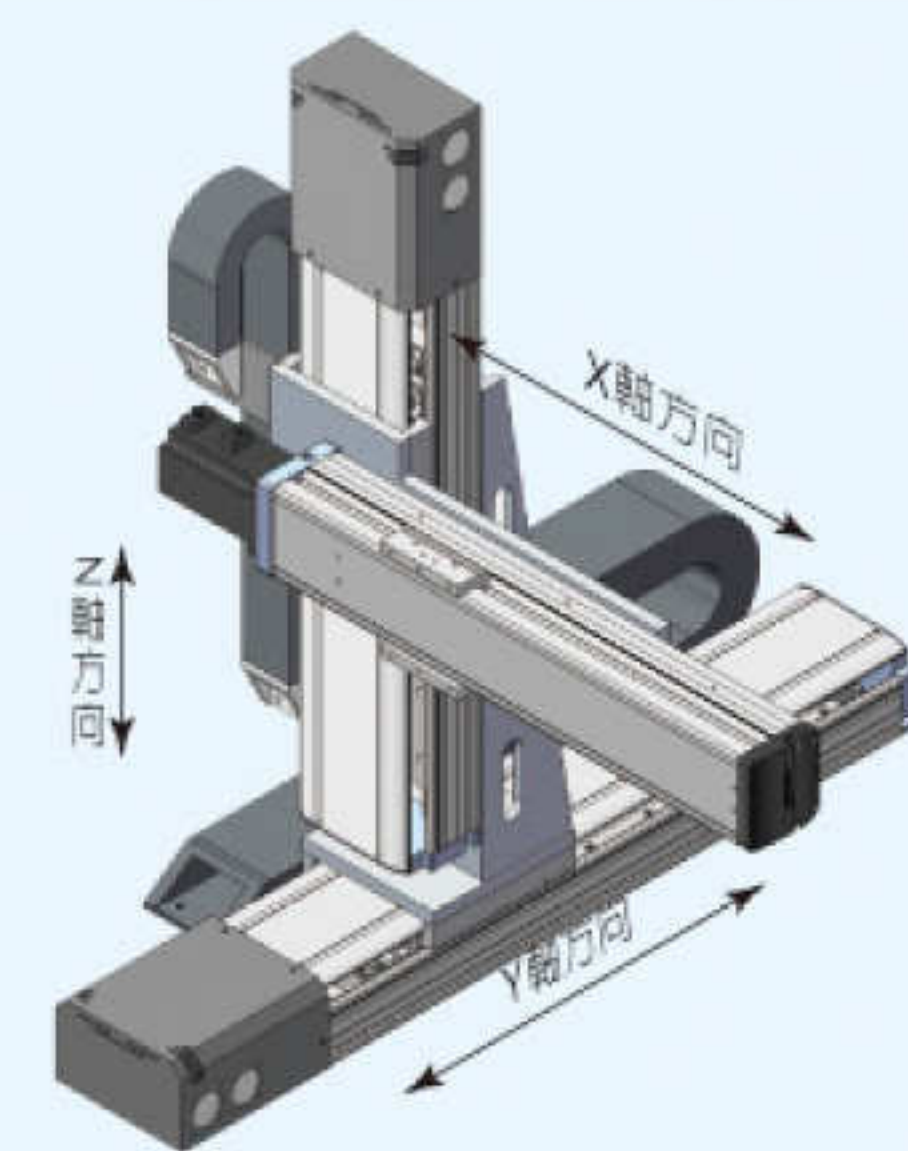
YZVDA 立式



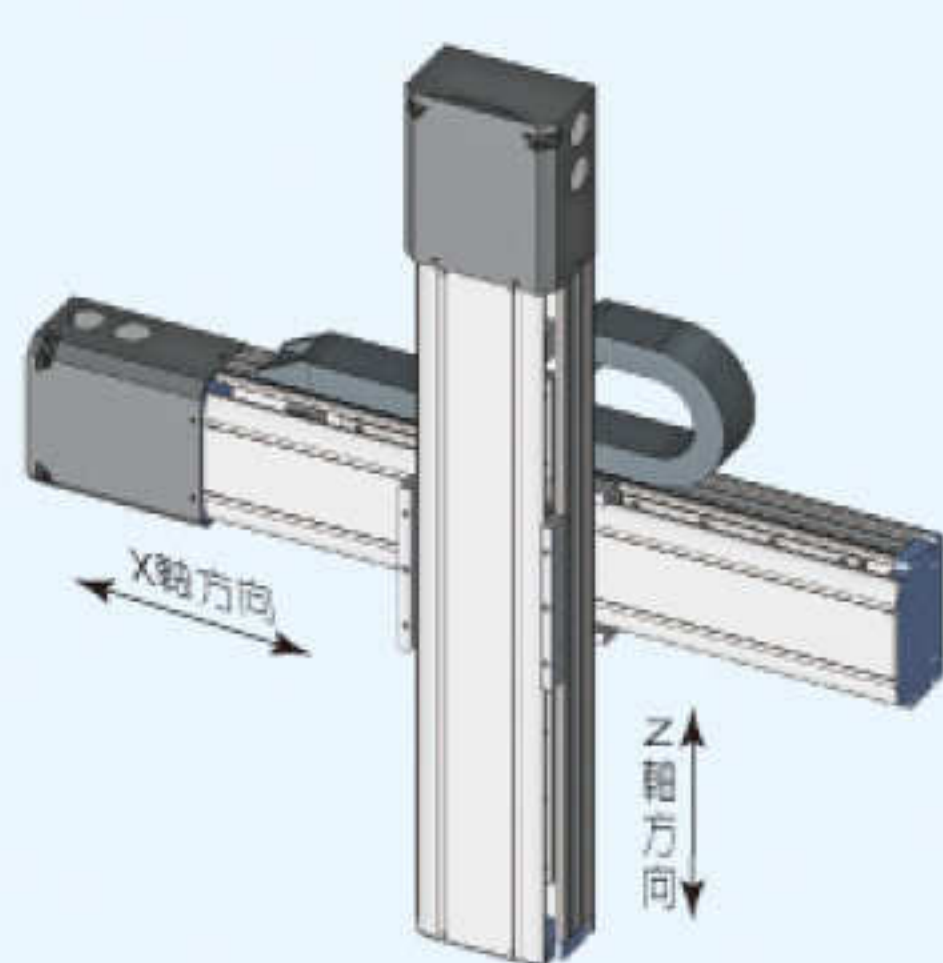
YZVDB 立式



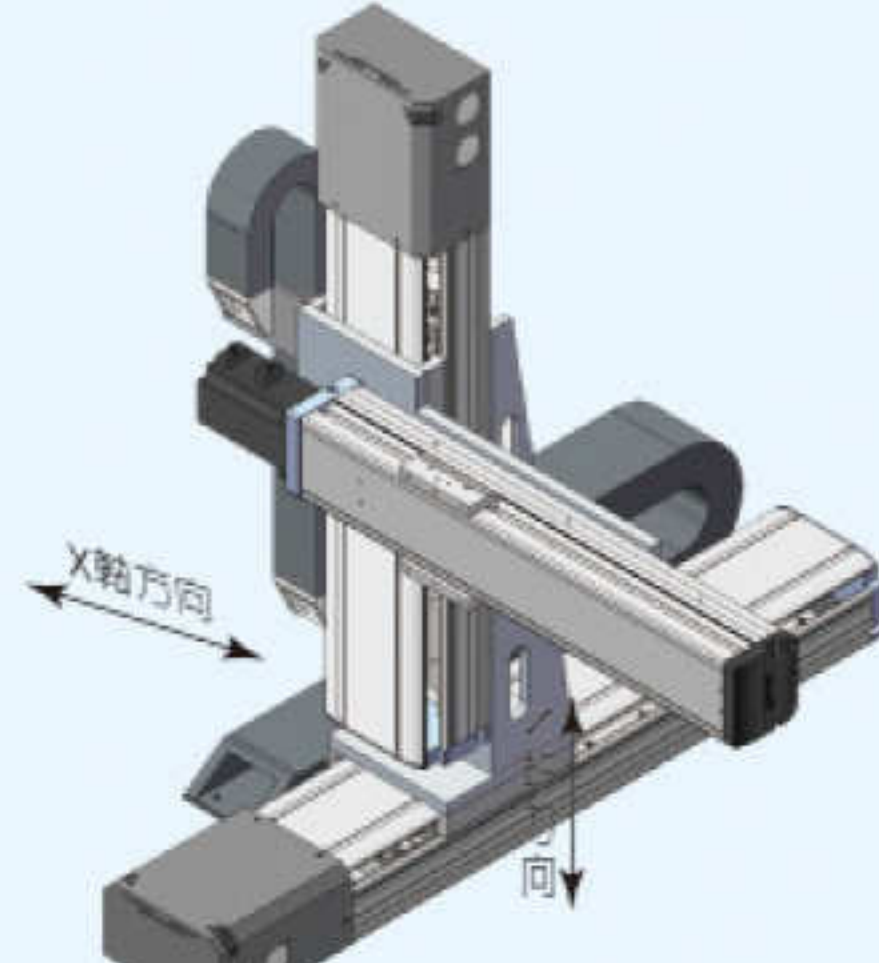
XYZVDA 立式三軸



XYZVDB 立式三軸



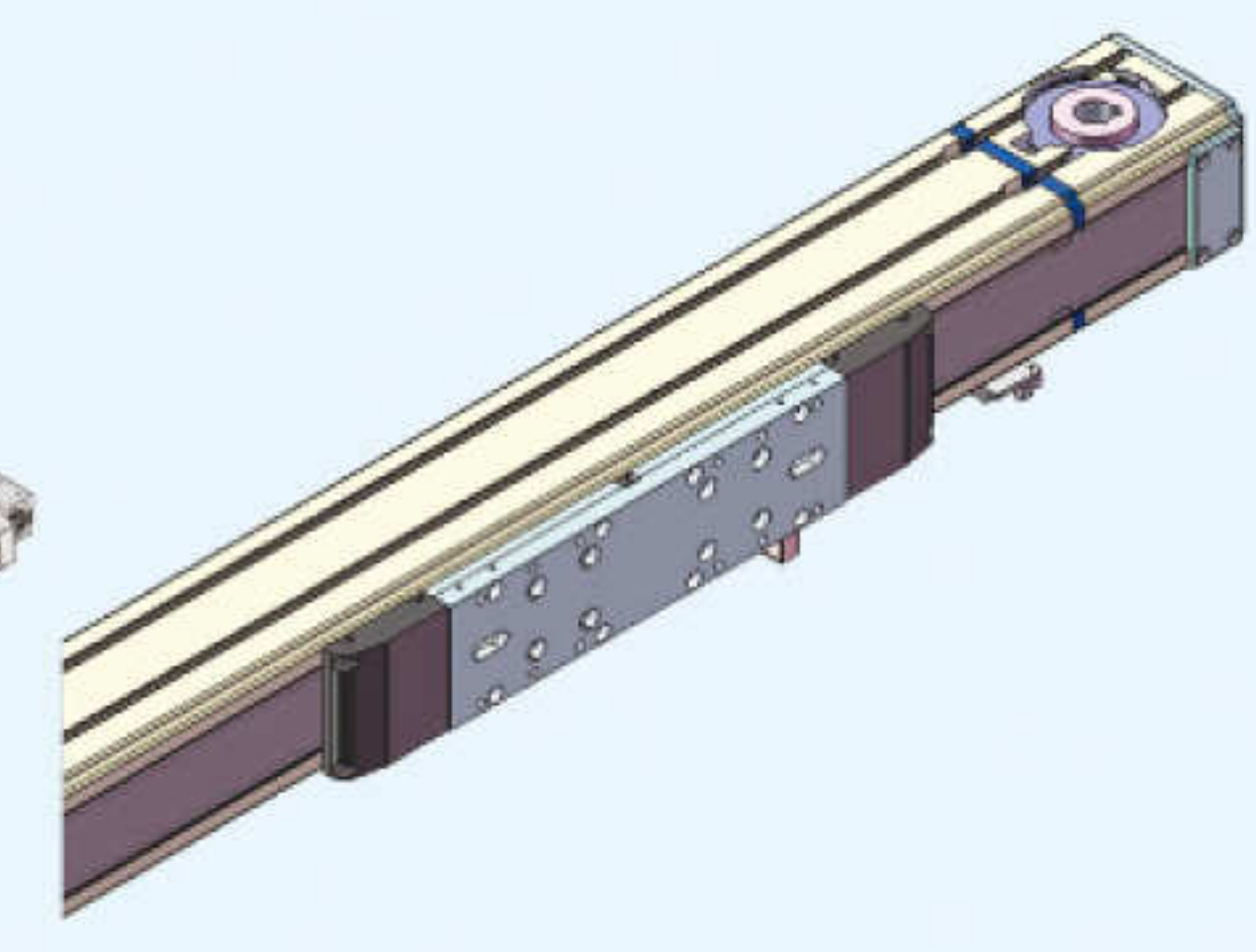
XZVDA 壁掛式



XZVDB 壁掛式



2YGDA 雙軸大跨距同動軸



2YG-JDTS-N80型 超長行程(防污型)